

TEKA

Home Appliances



產品型錄
2026 Catalogue



HOME APPLIANCES 2026

品牌介紹	6
品牌主張	8
世界知名建案	18
豪宅設計師案例	24
產品介紹	
蒸烤設備	28
咖啡機	48
爐具	50
洗碗機	62
油機	72
冷藏設備	76
水槽和水龍頭	78
配件	80
安裝圖	82
售後服務	96



TEKA | GROUP

源自德國

對焦無限專業時刻

探索理想廚房家電，選擇深受全球家庭信賴的品牌——TEKA。

品牌源自德國，自創立以來，我們始終堅持對品質的承諾，結合直覺式科技與持續創新，塑造每一段成長歷程。每一件 TEKA 產品皆依循最高標準精心打造，呈現卓越不凡的烹飪體驗。

從德國的一座工廠起步，TEKA 如今已發展為歐洲最重要的廚房嵌入式家電、水槽及浴室用品製造商。足跡遍及全球多個國家的國際品牌，將德國工藝精神與現代廚房設計帶入世界各地的家庭。

15

全球15間工廠布局，覆蓋歐洲、美洲、亞洲

120+

銷售服務超過120個國家

100,000,000+

走進全球超過1億個家庭

德國百年 品味不凡



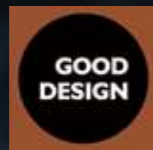
TEKA產品全系列匠心獨具，傳承德國工藝精美絕倫的精神。

一個多世紀以來，我們的初心始終如一。

對嵌入式廚房家電在品質與創新上的堅持，持續驅動著我們所做的一切。

在這段旅程中，每年全球超過1000萬顧客信任我們，

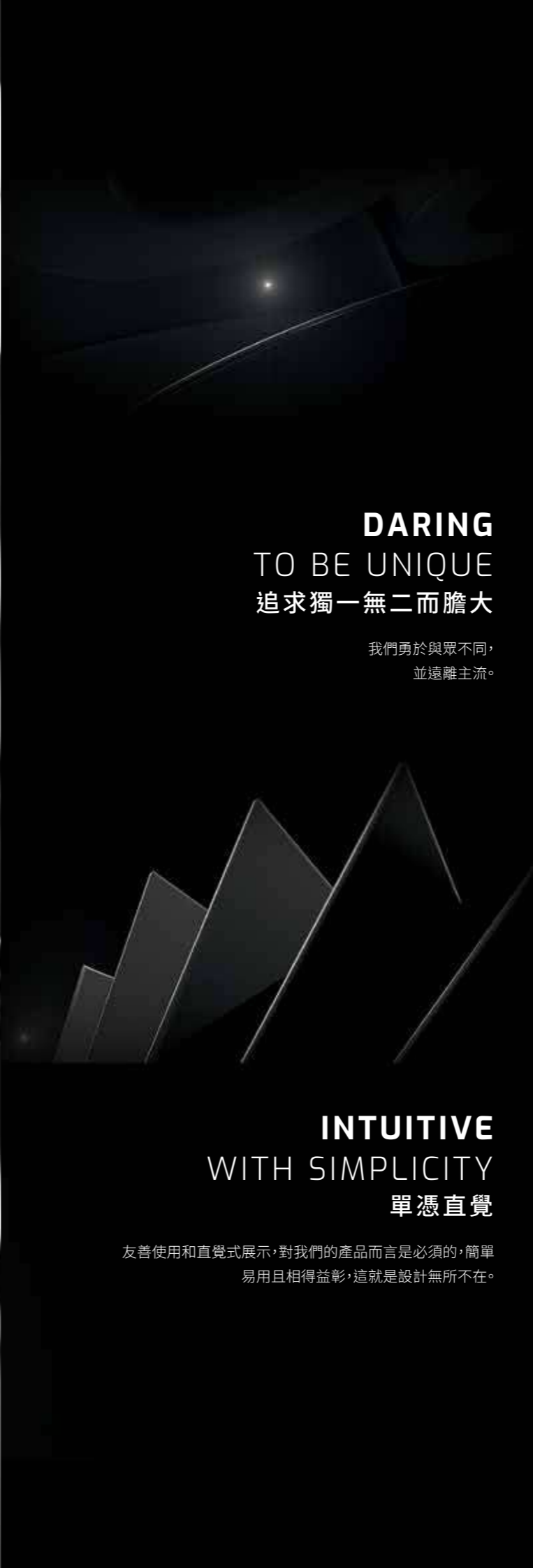
我們也有幸獲得多項國際設計大獎的肯定。



探索

Infinity Design

廚房是家的核心。它不只是準備食物之處，也是處理小事的地方。我們想成為美好時刻的推動者，讓生活變得有價值，讓廚房成為您家中最喜歡的所在。我們開發產品，為您創造別緻時刻，將功能轉化為探索人性，並傾聽需求與洞察。這就是設計無所不在，一種全新的現代、真實和時尚同步的理念，激發無限體驗。



DARING TO BE UNIQUE 追求獨一無二而膽大

我們勇於與眾不同，
並遠離主流。

INTUITIVE WITH SIMPLICITY 單憑直覺

友善使用和直覺式展示，對我們的產品而言是必須的，簡單易用且相得益彰，這就是設計無所不在。

MINIMALISM WITH PERFORMANCE 極簡主義式呈現

我們以純粹、俐落造型和線條，
展示產品最好的一面。

STYLISH WITH ATTITUDE 帶動型格與潮感

顯眼的配色、創新材質的使用以及高品質工藝，
都揭示了產品背後的態度。

Cook your **way to life**

廚房是家的核心，我們為廚房家電，
注入設計靈魂，因為這是生活的起點，
萌發無與倫比的美好所在。

廚房對我們而言，不僅是料理空間，
它同時是滿聚歡笑、夢想、奉獻與愛之處，
人們在此談天、抉擇、分享與擘畫未來，難忘時刻在此栩栩如生。

我們為此設計解決方案，也為符合您的生活型態，
打造相融和諧氛圍同在。我們深入了解您的需求，
試著為廚房探索新的可能性。

TEKA 源自德國，秉承德系精工品質、匠心工藝和追求創新傳統，
以卓越性能、綠能環保和精準操控聞名於世。
百年歲月後的今天，TEKA 仍竭盡所能，為自有產品提升絕佳性能，
致力突破傳統、再創設計無限可能。

我們的品牌價值以誠實、慷慨、獨創為初衷，
意味著，我們了解您，理解您，也為您服務，
以世界一流的規格，為您解決日常煩惱。

我們總是以客為尊，致力於提供優良產品的初心，
以最現代和原創的設計，創造卓爾不群。





Inspiring
**meaningful
moments**

Honesty

We are on your side

我們以負責任的、清晰且透明的方式，與客戶溝通，貼近人們、理解使用需求，為廚房創造新的可能性。

Generosity

We do more

我們聚焦真誠和本質：我們的目標是將產品功能轉換，貼合人性需求。這就是為什麼，我們提供匠心工藝、創新理念、和設計原創產品。百年歷練，淬鍊品牌專業，在構築家園時，我們讓廚房成為您的靈魂伴侶，記錄生活、雋刻美好，百煉鋼也昇華成繞指柔。

Originality

A relevant alternative

獨樹一格的創新模式，將我們的目標引領成為：喚醒客戶內心的情感與偏愛事物。超越產品特色和創新外的體驗，由此建立人與人的連結，因為對我們而言，創新靈感正是客戶鍾情我們的不二法門。

Where Cooking Meets Art

當烹飪遇上藝術

科學與藝術互相結合稱為設計，
藝術應如同設計一般，激發和擾動情感。
我們的目標是啟迪人們，將藝術帶進廚房，
不只是成為有煮藝之處，也把您的廚房轉變成創藝空間，
美食是當代藝術的一部分，
與任何其他美術一樣長遠。
其中的潮流和歷史，
映照出人類文明的進化。
廚房裡的食物、料理和日常，
為人們帶來回憶和感受，
如同微小的藝術品，成為愉悅的源泉，也深化情感。
食物的顏色和質地，也是煮藝本質，充滿色彩
喚醒您所有的食慾。
這種在藝術與食物間的美味關係，就是 Teka 的願景。



Museums

我們的願景是鼓勵藝術進入廚房，帶入更多情感走進人們日常。
我們相信廚房是有活力的地方，何不將藝術融入呢？
這就是我們跨界與各種組織和機構合作，支持藝術和設計的理由。

THYSSEN-BORNEMISZA
MUSEO NACIONAL



Teka 是馬德里 Thyssen-Bornemisza 博物館美食之旅的贊助商，這些是 17 幅在 15 至 20 世紀之間，把美食描繪為悅情感來源象徵的作品。

MUSEO
MODERNO



Teka 是拉丁美洲現代藝術博物館 (MAMBA) 的主要贊助商之一，從 2020 年到 2023 年 Teka 也贊助不同的現代藝術展覽，例如 Sergio De Loof, Alberto Greo 或 Lea Lublin 等藝術家。

MEAM



歐洲現代藝術博物館位於巴塞隆納的博恩區，它是戈米斯宮中的一座建築瑰寶，擁有 230 多件當代藝術傑作。Teka 是該博物館 2022 年之前的主要贊助商，它通過各種活動（包括藝術展覽、表演、工作坊或音樂會）為文化傳播做出貢獻。

Our most emblematic projects

我們的代表作

我們的設計、創新實力和對當代建築的熱情，使我們並駕齊驅成為頂尖建築師的產品供應商，合作相得益彰。

Teka 產品參與過如下世界最偉大的建築項目，包括：



1

艾菲爾鐵塔 EIFFEL TOWER
艾菲爾鐵塔
法國·巴黎

2

LAVIQ
擁有33層樓和325間豪華公寓。
泰國·曼谷

3

達馬克高地 DAMAC HEIGHTS
杜拜碼頭一座 335 公尺高的住宅樓。
阿拉伯聯合大公國·杜拜

4

公園塔 PARK TOWER
位於迪拜國際金融中心的複合式雙塔樓。
阿拉伯聯合大公國·杜拜





5

5

📍 **阿德隆酒店 ADLON HOTEL**
 阿德隆凱賓斯基酒店
 德國·柏林

7

📍 **埃塞阿索克 THE ESSE ASOKE**
 275,000 平方公尺，共 39 樓，239 間。
 泰國·曼谷

6

📍 **MILLENNIUM BAB AL QSAR 酒店**
 位於阿聯酋宮殿前的五星級酒店。
 阿拉伯聯合大公國·阿布達比

8

📍 **聖地亞哥伯納烏 球場**
 皇家馬德里 足球場
 西班牙·馬德里



7



6



8



9



11

9 **文霍姆斯中央公園**
VINHOMES CENTRAL PARK
越南最大的住宅區之一，
面積超過 10,000 平方公尺。
越南，胡志明市

10 **公主塔 PRINCESS TOWER**
414公尺的高樓，共 101 層，
它是世界上第二高的住宅大樓。
阿拉伯聯合大公國，杜拜



12

11 **海洋高地 OCEAN HEIGHTS**
住宅式摩天大樓高 310 公尺，
樓高 83 層，位於杜拜港。
阿拉伯聯合大公國，杜拜

12 **薩南保紀念碑**
THE MONUMENT SANAMPAO
為後世緬懷追遠的紀念碑。
泰國，曼谷



10



13

13 **BANGKOK, THAILAND**
Park Origin Thonglor.
一個完美的生活平台，
二棟建築搭配 1,182 套公寓，
擁有令人驚豔的景緻和便利公設。
泰國，曼谷

Luxury Design Selected Brands

豪宅設計 指定品牌

A 引路空間設計

📍 桃園中悅瑰麗



B YHS DESIGN

📍 彰化溪湖

C 恆星設計

📍 桃園大溪蘇公館



Made for your lifestyle

為您的生活風格量身打造

We work to make your life easier, and to design products to be the perfect complement for your kitchen.

我們努力使您更輕鬆生活，並設計產品，
成為您廚房的完美後盾。

因為我們堅信廚房是家和生活的核心，
我們創造出與您生活風格相融合的產品，
幫助您選擇更適用的產品，我們打造了三款不同的類別，
方便搜索和比較，以便找到和您最對味的。

MAESTRO

MAESTRO 系列是為對生活有極致追求的人打造，
對於熱愛廚房的人來說，想擁有最前端的創新設計，
可以在家享受高品質的烹飪體驗，
有了它，您將發揮最大技能，滿足您對美食的所有想像，
它將是您廚房電器最好的選擇。

TOTAL

TOTAL 系列專為喜歡烹飪，
且喜愛做出最佳選擇的人所設計，
能滿足您所追求的高效率和高質量。

EASY

EASY 系列專為尋找方便性，
和功能一應俱全電器的人設計，
具有良好的性能和合理的價格。
簡單又討喜，
是每個人都負擔得起的解決方案。

Ovens

The best moments are born
in the kitchen



MAESTRO PIZZA 340°C 極致高溫 重現職人級完美披薩

最高可達 340°C 的強勁火力，搭配專業披薩烘焙石，短短數分鐘即可烘烤出標誌性的焦香餅皮與翻滾起泡的濃郁起司。每一次出爐，都能享受義式拿波里道地的口感與風味。

 **Pizza大師** 採用創新的高溫加熱技術，帶來居家披薩製作的新體驗。

MAESTRO PIZZA
極焰烤箱

烘焙石 + 披薩鏟 家用專業級烘焙配件組合

從預熱到出爐，每個細節都為烘焙而生，
讓家用設備也能呈現媲美專業級烤箱的美味。



多維旋風模式 食材受熱均勻

特殊風扇加熱設計，將熱能多方位分布腔體中，
讓食材均勻受熱，色香味俱全。

MAESTRO STEAKMASTER 牛排大師烤箱



牛排大師烤箱

歡迎肉食愛好者

第一台能在家烹飪完美牛排的專業家用烤箱。

STEAKMASTER 牛排大師烤箱以獨創專業科技，高達 700°C 的高溫，搭配專業鑄鐵網格烤盤，重現炙燒風味，在短時間內能為您的肉塊帶來獨特燒烤口感，讓您在家就能品嚐如米其林大師料理的星級牛排。

可透過手動模式，烹飪出您想要的熟度，或透過高達 20 種自動食譜，依據面板自動提示，引導式烘烤讓您輕鬆料理。

700°C 熔岩炙烤模式
炙烤溫度高達 700°C
完美實現炙烤效果

20 種自動食譜
適用各式肉類食材
美味料理輕鬆上桌

700°C 熔岩炙烤模式 完美呈現炙烤效果

特殊設計雙層加大加厚的陶瓷炙燒加熱板，
急速升溫傳遞熱能，加快烹飪速度！

700°C



專業鑄鐵烤盤 緊鎖鮮美口感

導熱快且蓄熱能力強，搭配 700°C 炙燒，
呈現頂級牛排的外酥內嫩口感。



私人烹飪助理 20 道自動食譜

高達 20 種自動食譜，依據面板自動提示，
適用各式肉類食材，每間料理輕鬆上桌！

選擇肉品種類



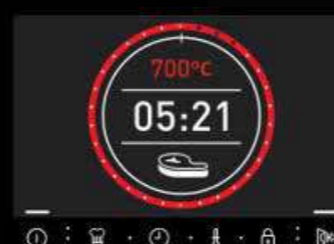
選擇牛排厚度



選擇牛排熟度



烘烤階段



根據需求翻面



享用美食

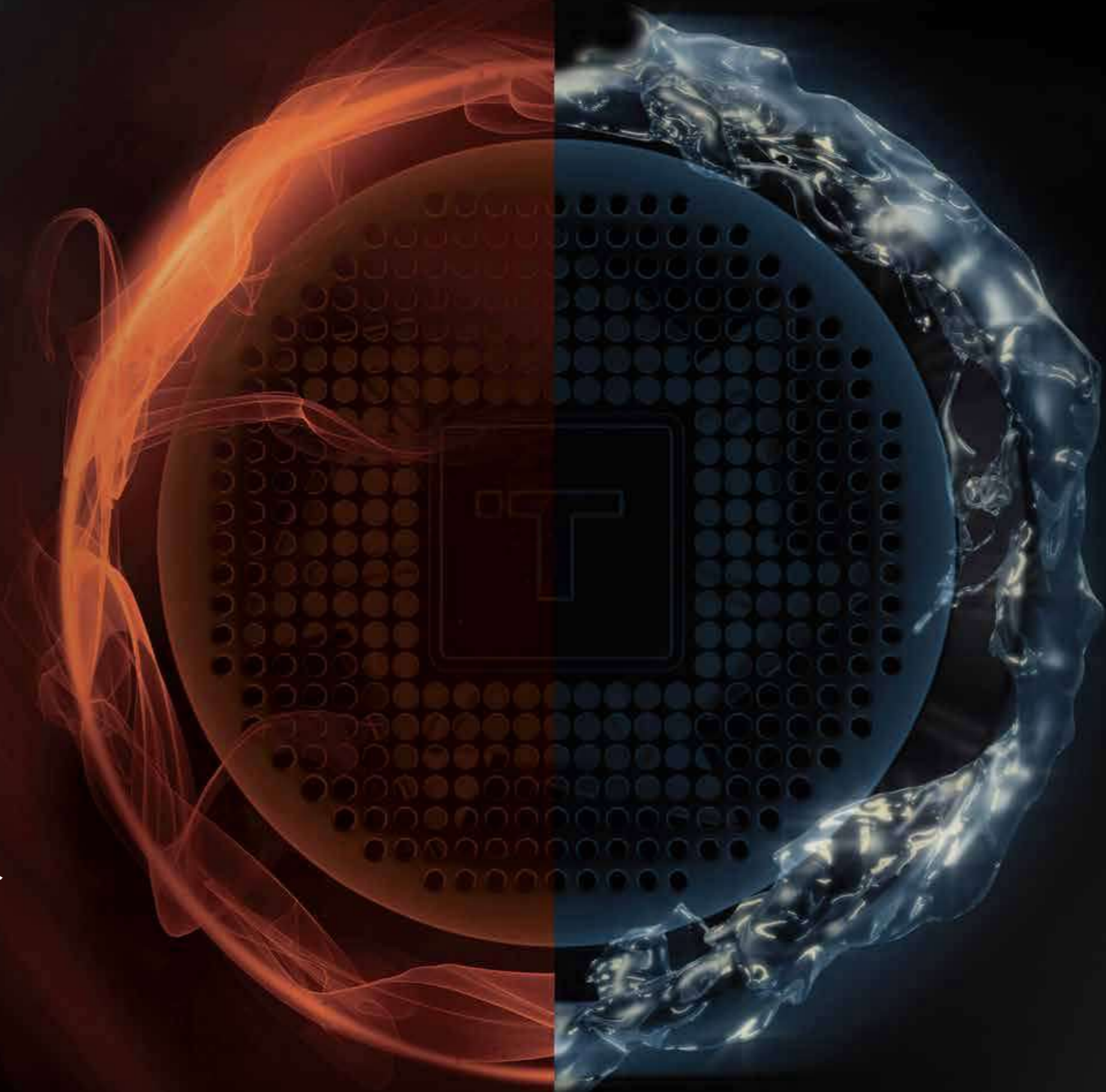


雙自清模式

把時間留給自己跟家人

料理後的清潔工作，就交給你的烤箱自行解決。

烹飪完成後，只需選擇合適的清潔模式，烤箱即會進行自動清潔，您只需要無憂無慮的享受美味佳餚，輕鬆生活。



高溫自清模式 Pyrolytic

適用烘烤油膩食材後，重度髒污使用，高溫自清約 480°C 高溫可輕鬆碳化油垢與食物殘渣，冷卻後以濕抹布擦拭，無需再使用清潔劑，烤箱光潔如新。



水自清模式 Hydro Clean

適用在一般日常烤程，輕度髒污使用，在烤箱冷卻狀態加水 200ml，透過高溫蒸發水蒸氣將污垢包覆，行程結束後清潔更容易，可作為日常清潔保養。

Limited Edition



**INFINITY G1
MAESTRO PIZZA
HLB 85-G1 P BM**
60cm 極焰烤箱

\$88,000

- 340 度披薩大師模式，
烤一片披薩約 3-4 分鐘
- 9 種加熱模式
- Pyrolysis 高溫自清 +
HydroClean 水自清
- SurroundTemp 旋風均溫技術
- SoftClose 緩衝開關門設計
- 自動斷電系統
- 兒童安全鎖
- 附烘焙石 + 披薩鏟
- 伸縮滑軌
- 4 層隔熱玻璃

機體尺寸：
W595xD559xH595mm
安裝尺寸：
W560-568xD580xH590mm
電壓 / 頻率：
220V/60Hz
最大功率 / 電流：
3552W/16A
烤箱溫度：
50°C - 250°C (Pizza 大師 340°C)
烤箱容量：
71L
產地：
西班牙

Limited Edition



**INFINITY G1
MAESTRO
HLC 84-G1 C BM**
45cm 微波烤箱

\$100,000

- 多功能 SurroundTemp
旋風均溫烘烤 + 微波功能
- 5 段微波火力 (200W / 400W
/ 600W / 800W / 1000W)
- 2500W 燒烤
- 11 種烹飪模式
- HydroClean 水自清
- 重量 + 時間解凍雙模式
- 兒童安全鎖
- 3 層隔熱玻璃

機體尺寸：
W595xD559xH455mm
安裝尺寸：
W560-568xD580xH450mm
電壓 / 頻率：
220V/60Hz
最大功率 / 電流：
3400W/15.5A
烤箱溫度：
50°C - 250°C
烤箱容量：
40L
產地：
西班牙



MAESTRO STEAKMASTER
60cm 牛排大師烤箱
\$85,000

- 700°C特色熔岩炙烤模式
- 牛排專用特色鑄鐵烤盤
- 20道自動食譜
- 雙自清功能(水自清+高溫自清)
- 12種烘烤行程
- 四層隔熱玻璃門
- 兒童安全鎖 / 系統門鎖
- 緩衝門 + 開門斷電
- 易清潔陶釉內壁
- 計時器
- 伸縮滑軌

機體尺寸：
W595xD559xH595mm
安裝尺寸：
W560-568xD580xH590mm
電壓 / 頻率：
220V/60Hz
最大功率 / 電流：
3518W/16A
烤箱溫度：
50°C - 250°C
烤箱容量：
71L
產地：
西班牙



TOTAL TL 735 B
60cm 電烤箱
\$28,000

- 全黑玻璃面板外觀
- 操作介面：旋鈕 + 觸控
- 12種加熱模式(含快速預熱 / 發酵 / 解凍)
- 72L 烤箱容量
- 3層隔熱玻璃
- 加熱溫度：30-280°C
- Stop & Go 開始 / 暫停
取消烹調行程
- 兒童安全鎖
- 定時功能

機體尺寸：
W595xD566xH596mm
安裝尺寸：
W560-568xD550xH590mm
電壓 / 頻率：
220V/60Hz
最大功率 / 電流：
3000W/13.6A
烤箱溫度：
30°C - 280°C
烤箱容量：
72L



MAESTRO HLB 8550 SC
60cm 水自清蒸烤箱
\$88,000

- 8種烘烤行程
- 4種蒸汽模式(3種蒸汽模式 + 1種蒸烤模式)
- 水自清系統
- 三層隔熱玻璃門
- 兒童安全鎖
- 緩衝門 + 開門斷電
- 易清潔搪瓷內壁
- 計時器
- 伸縮滑軌

機體尺寸：
W595xD559xH595mm
安裝尺寸：
W560-568xD580xH590mm
電壓 / 頻率：
220V/60Hz
最大功率 / 電流：
3326W/15A
烤箱溫度：
50°C - 250°C (烤)
30°C - 100°C (蒸)
烤箱容量：
70L
產地：
西班牙



MAESTRO HLC 8470 SC
45cm 食物探針蒸烤箱
\$92,000

- 12種烘烤行程
- 3種蒸汽模式 + 4種蒸烤模式
- 食物探針
- 四層隔熱玻璃門
- 兒童安全鎖
- 緩衝門 + 開門斷電
- 易清潔搪瓷內壁
- 計時器
- 伸縮滑軌

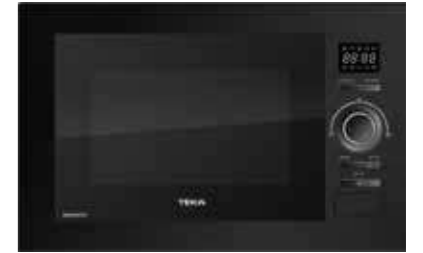
機體尺寸：
W595xD559xH455mm
安裝尺寸：
W560-568xD580xH450mm
電壓 / 頻率：
220V/60Hz
最大功率 / 電流：
3000W/13.6A
烤箱溫度：
50°C - 250°C (烤)
35°C - 100°C (蒸)
烤箱容量：
45L
產地：
西班牙



TOTAL HKB 760 SC
嵌入式蒸烤箱
\$55,000

- 9種烘烤模式(含發酵、乾燥、ECO)
- 純蒸模式
- 5種蒸烤模式(3種蒸汽量設定：
L1 low, L2 Medium, L3 High)
- 33道自動菜單
- 食物探針
- 三層隔熱玻璃
- 水自清、除垢，清潔雙模式

機體尺寸：
W595xD566xH596mm
安裝尺寸：
W563-568xD550xH590mm
電壓 / 頻率：
220V/60Hz
最大功率 / 電流：
3150W/14.3A
烤箱溫度：
30°C - 250°C (烤)
50°C - 100°C (蒸)
烤箱容量：
72L



EASY MWE 258 FI BK
嵌入式微波烤箱
\$22,000

- 2種加熱模式
- 5段微波 + 微波燒烤
- 食物解凍
- 8道自動食譜
- 雙層隔熱玻璃門
- 兒童安全鎖

機體尺寸：
W595xD410xH388mm
安裝尺寸：
W560xD550xH380mm
電壓 / 頻率：
110V/60Hz
最大功率 / 電流：
1450W/13.2A
烤箱容量：
25L

Oven 烤箱

規格說明

60cm 極焰烤箱
HLB 85-G1 P BM
售價 \$88,000



45cm 微波烤箱
HLC 84-G1 C BM
售價 \$100,000



60cm 牛排大師烤箱
STEAKMASTER
售價 \$85,000



60cm 電烤箱
TL 735 B
售價 \$28,000



60cm 舒肥蒸烤箱
HLB 8550 SC
售價 \$88,000



45cm 食物探針舒肥蒸烤箱
HLC 8470 SC
售價 \$92,000



60cm 蒸烤箱
HKB 760 SC
售價 \$55,000



嵌入式微波烤箱
MWE 258 FI BK
售價 \$22,000

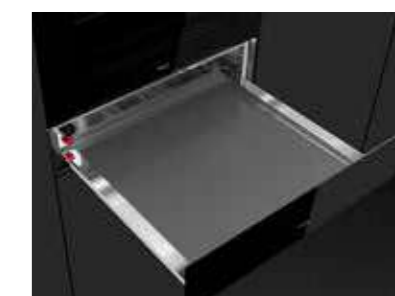


技術規格				
機體尺寸	W595xD559xH595mm	W595xD559xH455mm	W595xD559xH595mm	W595xD566xH596mm
安裝尺寸	W560-568xD580xH590mm	W560-568xD580xH450mm	W560-568xD580xH590mm	W560-568xD550xH590mm
電壓 / 頻率	220V / 60Hz	220V / 60Hz	220V / 60Hz	220V / 60Hz
最大功率 / 電流	3552W / 16A	3400W / 15.5A	3518W/16A	3000W/13.6A
烤箱容量 / 水箱容量	71L / -	40L / -	70L / -	72L / -
烘烤溫度範圍	50-250°C (Pizza 大師 340°C)	50-250°C	50-250°C	30-280°C
純蒸加熱溫度範圍	-	-	-	-
蒸烤加熱範圍	-	-	-	-
歐盟能源效率	A+	-	A	A+
加熱模式				
標準加熱模式	8種烘烤模式： 快速預熱 / 上下火烹調 / 上火燒烤烹調 / 上火炙燒烹調 / 旋風烹調 / 下火 + 炫風烹調 / ECO 節能烹調 / 解凍	8種烘烤模式： 上下火烹調 / 上火炙燒烹調 / 上下火 + 旋風烹調 / 上火炙燒 + 旋風烹調 / 下火烹調 / 下火 + 旋風烹調 / 旋風烹調 / ECO 節能烹調	12種烘烤模式： 上下火 / 上下火 + 旋風 / 上火燒烤 + 下火 / 上火炙燒 / 上火燒烤 / 下火 / 下火 + 旋風 / 旋風烤 / 節能烤 / 慢燉 / 發酵 / 解凍	12種烘烤模式： 上下火烹調 / 旋風烹調 / 節能烹調 / 上下火 + 旋風烹調 / 上燒烤烹調 / 上火炙燒 + 旋風烹調 / 上火炙燒烹調 / 下火 + 旋風烹調 / 下火烹調 / 解凍 / 發酵 / 快速預熱
特殊加熱模式	340°C Pizza 大師模式	微波旋風烹調 / 微波炙燒烹調 / 微波烹調	700°C特色熔岩炙烤模式	-
蒸氣加熱模式	-	-	-	-
預設食譜				
自動食譜	-	-	20道	-
清潔功能				
水自清	●	●	●	-
高溫自清	●	-	●	-
除垢	-	-	-	-
其他功能				
食物探針	-	-	-	-
兒童安全鎖	●	●	●	●
冷卻風扇	●	●	●	●
定時 (計時)	●	●	●	●
預約功能	●	●	●	-
開門自動暫停運行	●	●	●	-
伸縮滑軌	●	-	●	-
外觀設計				
控制面板	旋鈕 + 觸控	旋鈕 + 觸控	4" TFT 全彩螢幕 +LED 光源旋鈕	旋鈕 + 觸控
操作介面	圖示	圖示	圖示 + 英文	圖示
機門開啟方式	緩衝設計下拉式	下拉式	緩衝設計下拉式	下拉式
門板玻璃	4層隔熱玻璃	3層隔熱玻璃	4層隔熱玻璃	3層隔熱玻璃
緩衝門板	●	-	●	-
烤箱層架數	5層	4層	5層	5層
標準配件				
配件	烤架 / 珧瑯深烤盤 / 珧瑯淺烤盤 / 烘焙石 / 披薩鏟 / 伸縮滑軌	烤架 / 玻璃盤	珧瑯深烤盤 / 牛排專用特色鑄鐵烤盤金屬網架 / 伸縮滑軌 x2	珧瑯烤盤 / 金屬網架

技術規格			
W595xD559xH595mm	W595xD559xH455mm	W595xD566xH596mm	W595xD410xH388mm
W560-568xD580xH590mm	W560-568xD580xH450mm	W563-568xD550xH590mm	W560xD550xH380mm
220V / 60Hz	220V / 60Hz	220V / 60Hz	110V / 60Hz
3326W/15A	3000W/13.6A	3150W/14.3A	1450W/13.2A
70L / 0.8L	45L / 0.8L	72L / 1.2L	25L / -
50-250°C	50-250°C	30-250°C	-
35-100°C	35-100°C	50-100°C	-
50-250°C	50-250°C	160-250°C	-
A+	A+	A+	-
加熱模式			
8種烘烤模式： 上下火 / 上下火 + 旋風上下燒烤 / 上火炙燒 / 下火 / 下火 + 旋風 / 旋風 / ECO 節能	12種烘烤模式： 上下火 / 上下火 + 旋風 / 上下燒烤 + 下火 / 上火炙燒 / 上火燒烤 / 下火 / 下火 + 旋風 / 旋風 / 慢燉 / 發酵 / 解凍 / ECO 節能	9種烤程模式： 上下火烹調 / 旋風烹調 / 上火炙燒 + 旋風烹調 / 上下火 + 旋風烹調 / 上燒烤烹調 / 下火烹調 / 發酵 / 乾燥 / 節能烹調	5段微波火力： (90W/270W/450W/720W/900W)
1種蒸 + 烤模式： 旋風 + 蒸氣	4種蒸 + 烤模式： 上火燒烤 + 蒸氣 / 上火燒烤 + 旋風 + 蒸氣 / 旋風 + 蒸氣 / 上下火 + 蒸氣	5種蒸 + 烤模式 (3種蒸氣量設定： L1 Low, L2 Medium, L3 High): 上下火 + 蒸氣 / 旋風 + 蒸氣 / 上下火 + 旋風 + 蒸氣 / 下火 + 蒸氣 / 上燒烤 + 蒸氣	2種微波燒烤模式： 燒烤 / 組合燒烤
3種蒸氣模式： 100% 蒸氣模式 / 再加熱 / 加強蒸氣	3種蒸氣模式： 100% 蒸氣模式 / 再加熱 / 低溫真空烹調	100% 蒸氣模式	-
預設食譜			
-	30道	33道	8道
清潔功能			
●	-	●	-
-	-	-	-
●	●	●	-
其他功能			
-	●	●	-
●	●	●	-
●	●	●	-
●	●	●	-
●	●	●	-
●	●	●	●
●	-	-	-
外觀設計			
knob 智慧旋鈕 +LED 液晶螢幕	4" TFT 全彩螢幕 +LED 光源旋鈕	觸控	按鍵 + 旋鈕
圖示 + 英文	圖示 + 英文	圖示	圖示
緩衝設計下拉式	緩衝設計下拉式	下拉式	按壓左開式
3層隔熱玻璃	4層隔熱玻璃	3層隔熱玻璃	2層隔熱玻璃
●	●	-	-
5層	4層	5層	-
標準配件			
珧瑯深烤盤 / 珧瑯淺烤盤 / 不銹鋼有孔蒸盤 / 烤架 / 伸縮滑軌	珧瑯深烤盤 / 不銹鋼有孔蒸盤 / 烤架 / 蒸盤架 / 食物探針	蒸盤 / 珧瑯深烤盤 / 金屬網架 / 食物探針	-

Coffee Machine

Sharing a cup of coffee on a Sunday morning
is like a warm fireplace for the soul



MAESTRO CLC 855 GM 嵌入式研磨咖啡機 (15bar)

\$116,000

- 開關機自清功能
- 可自動調節咖啡濃度、溫度與咖啡量
- 3 種功能 (咖啡、蒸氣、熱水功能)
- 可設置 3 種咖啡量 (大杯、中杯、濃縮)
- 最多一次出 2 杯咖啡量
- 伸縮式滑軌，便於放置咖啡豆
- 可使用咖啡豆或咖啡粉製作咖啡
- 可製作純正的卡布其諾、拿鐵咖啡或牛奶咖啡
- 咖啡研磨粗細調整：13 段
- 咖啡豆盒：200 克
- 咖啡渣盒容量：14 杯

機體尺寸：
W595xD413xH455mm
安裝尺寸：
W560xD550xH450mm
電壓 / 頻率：
220V/60Hz
最大功率 / 電流：
1150W/6.1A
產地：
義大利

MAESTRO CP 150 GS 保溫抽屜

\$26,000

- 極簡外觀設計
- 黑色鋼化玻璃
- 彈出式開門系統
- 內置防滑墊伸縮式抽屜
- 可置放 6 套餐具
- 溫控器溫度：30°C、40°C、60°C、80°C
- 工作指示燈

機體尺寸：
W595xD557xH140mm
安裝尺寸：
W560xD550xH140mm
電壓 / 頻率：
220V/60Hz
最大功率 / 電流：
420W/1.9A
產地：
葡萄牙

TEKA



Hobs

Add some of your own magic
to each of your recipes

DIRECT ACCESS FUNCTIONS

大廚功能 得心應手



維持料理最適溫度 輕鬆烹飪美味佳餚

啟動大廚功能，感應爐會自動進行溫度控制，避免油溫過高。
透過精準的溫度控制，您可以享受到不同美味料理的完美相融，
讓 TEKA 為您進行全程精準料理。

※ 依不同機型對應大廚功能

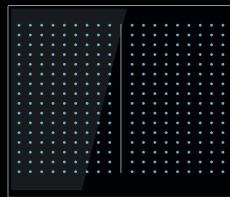
Rice Cooking	Confit	Poaching	Grilling	Keep Warm	Pan Frying	Deep Frying	Quick Boiling	Simmering	Melting
WORLD NOVELTY	NEW FUNCTION	NEW FUNCTION							
煮飯模式	油封模式	水煮模式	燒烤模式	保溫模式	煎炒模式	酥炸模式	快煮模式	燉煮模式	融化模式
世界級的創新功能， 讓您輕鬆透過感應爐將 生米煮成熟飯。	恆定低溫條件下， 自製油封肉的最佳溫度選擇。	適合水煮馬鈴薯與 洋蔥，製作美味的 西班牙馬鈴薯蛋餅。	適合在高溫條件下， 烹飪具備燒烤風味的 肉品和蔬菜。	維持菜餚熱度最適模式， 也適合用來溫熱牛奶， 保持最佳風味。	一個功能，多種用途， 最適合烹飪魚肉、雞肉、 雞蛋和煎餅。	最適用於油炸的功能， 呈現酥炸美食的 理想溫度。	3分鐘內可煮沸 1 公升水， 讓快速和美味相伴， 適合美味的義大利麵。	烹飪湯品和燉菜的最佳 溫度，如果您喜歡濃湯和燉 菜，這是最佳選擇。	適合融化奶油或巧克力， 無論您喜歡鹹或甜，這是 您一直在找尋的最佳選擇。
100°C	80°C	100°C	200°C	60°C	190°C	180°C	100°C	98°C	48°C

※ 最佳溫度參考，實際依鍋具與食材有所差異



FULLFLEX

全區橋接 烹飪自如

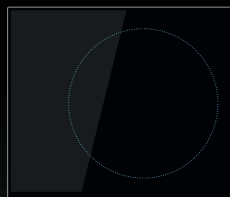


駕馭各式烹飪器皿 輕鬆享受無界美食

先進的全區橋接 (FullFlex) 技術，讓您在無邊界的烹飪區，可以盡情發揮您的無限創意與無窮靈感，享受料理的樂趣。

全區橋接功能的設計，讓您可使用家中不同形狀的鍋具，例如燒烤盤、鐵板燒或摩卡壺，透過隨心切換和轉移，您可以充分使用到烹飪區域的每一個角落。

※ 依不同機型對應大廚功能



XL ZONE 超大烹飪區 樂享美味時光

為家人做一頓豐盛的菜餚，或者與好友談論製作美味西班牙海鮮燉飯的訣竅，就讓 TEKA 幫您實現。

直徑 400mm 的超大烹飪區，讓您可以為家人做一頓豐盛的菜餚，例如視覺與美味兼具的西班牙海鮮燉飯，歡迎親朋好友一起在家享用饕餮大餐。

※ IZF 88700 MST 功能限定



SLIDECOOKING

滑控橋接 輕鬆控溫



隨心滑動鍋具 縱享烹飪體驗

滑鍋控溫功能可自動按區間改變溫度，為您提供料理時的最大便利，當把鍋具放在最靠近使用者的區域，您可以獲得最高火力的烹飪效果，放置中間區域則為中檔火力，放置在最遠區域，即可實現保溫功能，讓您體驗非比尋常的烹飪體驗。

※ IZF 34700 MST 功能限定

Limited Edition



**INFINITY G1
MAESTRO
IBF 64-G1 MSP BM**
自由橋接四口 IH 感應爐
\$78,000

- Direct function 大廚定溫：
燉煮、融化、保溫
- Flex Zone 自由橋接烹飪區
- MultiSlider 火力滑動觸控面板
- Power Plus 加強加熱
- 烹飪計時器
- 安全斷電
- 兒童安全鎖
- 餘熱指示燈
- Stop & Go 暫停功能

機體尺寸：
W600xD510xH53mm
安裝尺寸：
W560xD490mm
電壓 / 頻率：
220V/60Hz
最大功率 / 電流：
7200W/32A
* 四區各功率：
9 段 2100W；P 段 3000W
四區感應尺寸：
235x188.5 mm
產地：
土耳其



MAESTRO IZF 88700 MST
FullFlex 四口 IH 感應爐 (80cm)
\$76,000

- 陶瓷微晶玻璃
- 全區橋接 (8 個感應點)
- 大廚功能 (10 種：燒烤、酥炸、
煎炒、快煮、煮飯、水煮、油封、
燉煮、融化、保溫)
- 火力段數 9 段 + P
- Stop & Go 暫停功能
- 兒童安全鎖
- 餘溫警示燈
- 鍋具偵測
- 計時器
- 靜音設定

機體尺寸：
W800xD510xH57mm
安裝尺寸：
W750xD490mm
電壓 / 頻率：
220V/60Hz
最大功率 / 電流：
7000W/32A
* 單區功率：左上 / 左下 / 右上 / 右下
9 段 2400W；P 段 3000W
產地：
土耳其



MAESTRO IZC 93320 MST
橫式三口 IH 感應爐 (90cm)
\$50,000

- 陶瓷微晶玻璃
- 大廚功能 (8 種：燒烤、酥炸、
煎炒、快煮、油封、燉煮、融化、
保溫)
- 雙環感應區設計 (右區)
- 火力段數 9 段 + P
- Stop & Go 暫停功能
- 兒童安全鎖
- 餘溫警示燈
- 鍋具偵測
- 計時器
- 靜音設定

機體尺寸：
W900xD400xH53mm
安裝尺寸：
W860xD380mm
電壓 / 頻率：
220V/60Hz
最大功率 / 電流：
7000W/32A
* 單區功率：
左 9 段 2100W；P 段 3000W
中 9 段 1200W；P 段 1600W
右 (內) 9 段 1600W；P 段 2000W
右 (外) 9 段 2500W；P 段 3600W
產地：
土耳其



MAESTRO IZF 65320 MSP
自由橋接三口 IH 感應爐 (60cm)
\$39,000

- 陶瓷微晶玻璃
- 彈性烹飪區 (跨區橋接)
- 大廚功能 (3種: 燉煮、融化、保溫)
- 雙環感應區設計 (右區)
- 火力段數 9 段 + P
- Stop & Go 暫停功能
- 兒童安全鎖
- 餘溫警示燈
- 鍋具偵測
- 計時器
- 靜音設定

機體尺寸：
W600xD510xH53mm

安裝尺寸：
W560xD490mm

電壓 / 頻率：
220V/60Hz

最大功率 / 電流：
7000W/32A
* 單區功率：
左上 / 左下 9 段 1750W ; P 段 2300W
右 (內) 9 段 1350W ; P 段 1800W
右 (外) 9 段 3000W ; P 段 3700W

產地：
土耳其



TOTAL IBC 7320 D
橫式雙口 IH 感應爐
\$30,000

- 陶瓷微晶玻璃
- 快捷功能 (4 種: 爆炒、煎炒、燉煮、煲湯)
- 火力段數 9 段 + P
- Stop & Go 暫停功能
- 兒童安全鎖
- 餘溫警示燈
- 鍋具偵測
- 計時器
- 防溢功能

機體尺寸：
W730xD430xH60mm

安裝尺寸：
W680xD380mm

電壓 / 頻率：
220V/60Hz

最大功率 / 電流：
3400W/16A
* 單區功率：
左 / 右 9 段 2000W ; P 段 2300W



MAESTRO IZS 34700 MST
直式滑控橋接雙口 IH 感應爐
\$26,000

- 陶瓷微晶玻璃
- 三段式滑鍋控溫
- 大廚功能 (7 種: 燒烤、酥炸、煎炒、水煮、油封、燉煮、保溫)
- 彈性烹飪區 (跨區橋接)
- 火力段數 9 段 + P
- 餘溫警示燈
- 鍋具偵測
- 計時器
- 靜音設定

機體尺寸：
W300xD510xH53mm

安裝尺寸：
W280xD490mm

電壓 / 頻率：
220V/60Hz

最大功率 / 電流：
3500W/16A
* 單區功率：
上 / 下 9 段 1750W ; P 段 2000W

產地：
土耳其



TOTAL IBS 32930 TTC
直式雙口感應爐
\$22,000

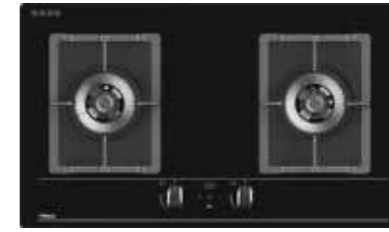
- 陶瓷微晶玻璃
- 火力段數 9 段 + P
- Stop & Go 暫停功能
- 兒童安全鎖
- 餘溫警示燈
- 鍋具偵測
- 計時器
- 防溢功能

機體尺寸：
W300xD510xH60mm

安裝尺寸：
W268xD500mm

電壓 / 頻率：
220V/60Hz

最大功率 / 電流：
3500W/16A
* 單區功率：
上 9 段 1500W ; P 段 2000W
下 9 段 2000W ; P 段 2300W



TOTAL GBC 76B2 2G XBN
雙口定時瓦斯爐
\$30,000

- 左爐智能定時功能
- 黑色強化玻璃 6mm
- 易清保潔密閉式爐頭設計
- 方形鑄鐵爐架及消光黑珧瑯湯盤

機體尺寸：
W760xD450xH160mm

安裝尺寸：
W650xD350mm R20



TOTAL GBC 30B0 1G XBN
單口瓦斯爐
\$22,000

- 黑色強化玻璃 4mm
- 易清保潔密閉式爐頭設計
- 方形鑄鐵爐架及消光黑珧瑯湯盤

機體尺寸：
W310xD510xH150mm

安裝尺寸：
W265xD490mm R20

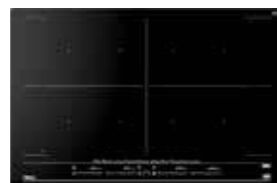
IH Hob 感應爐

規格說明

自由橋接
四口 IH 感應爐
IBF 64-G1 MSP BM
售價 \$78,000



FullFlex
四口感應爐 (80cm)
IZF 88700 MST
售價 \$76,000



橫式
三口感應爐 (90cm)
IZC 93320 MST
售價 \$50,000



自由橋接
三口感應爐 (60cm)
IZF 65320 MSP
售價 \$39,000



橫式
雙口感應爐
IBC 7320 D
售價 \$30,000



直式
滑控橋接雙口感應爐
IZS 34700 MST
售價 \$26,000



直式
雙口感應爐
IBS 32930 TTC
售價 \$22,000



技術規格			
機體尺寸	W600xD510xH53mm	W800xD510xH57mm	W900xD400xH53mm
安裝尺寸	W560xD490mm	W750xD490mm	W860xD380mm
電壓 / 頻率	220V / 60Hz	220V / 60Hz	220V / 60Hz
最大功率 / 電流	7200W / 32A	7000W / 32A	7000W / 32A
烹飪區功率 (9段 / P段)	左前：2100W / 3000W 左後：2100W / 3000W 右前：2100W / 3000W 右後：2100W / 3000W	左前：2400W / 3000W 左後：2400W / 3000W 右前：2400W / 3000W 右後：2400W / 3000W	左：2100W / 3000W 中：1200W / 1600W 右內：1600W / 2000W 右外：2500W / 3600W
控制介面	滑動觸控	滑動觸控	滑動觸控
火力段數	9段 + P段	9段 + P段	9段 + P段
產品特色			
雙環火力設計	-	-	● 右區
大廚定溫	3種 燉煮、融化、保溫	10種 燒烤、酥炸、煎炒、煮沸、煮飯、 水煮、油封、燉煮、融化、保溫	8種 燒烤、煎炒、酥炸、煮沸、油封、 燉煮、融化、保溫
跨區橋接	●	● 全區橋接	-
滑鍋控溫	-	-	-
快捷功能鍵	-	-	-
Stop&Go 暫停	●	●	●
鍋具偵測	●	●	●
餘溫警示燈	●	●	●
防溢功能	-	-	-
兒童安全鎖	●	●	●
計時器	●	●	●
靜音設定	●	●	●
自動關機	●	●	●

技術規格			
W600xD510xH53mm	W730xD430xH60mm	W300xD510xH53mm	W300xD510xH60mm
W560xD490mm	W680xD380mm	W280xD490mm	W268xD500mm
220V / 60Hz	220V / 60HZ	220V / 60HZ	220V / 60HZ
7000W / 32A	3400W / 16A	3500W / 16A	3500W / 16A
左上：1750W / 2300W 左下：1750W / 2300W 右內：1350W / 1800W 右外：3000W / 3700W	左：2000W / 2300W 右：2000W / 2300W	上：1750W / 2000W 下：1750W / 2000W	上：1500W / 2000W 下：2000W / 2300W
滑動觸控	滑動觸控	滑動觸控	滑動觸控
9段 + P段	9段 + P段	9段 + P段	9段 + P段
產品特色			
● 右區	-	-	-
3種 燉煮、融化、保溫	-	7種 燒烤、煎炒、酥炸、水煮、 油封、燉煮、保溫	-
●	-	●	-
-	-	●	-
-	4種 爆炒、煎炸；燉煮、煲湯	-	-
●	●	-	●
●	●	●	●
●	●	●	●
-	●	-	●
●	●	-	●
●	●	●	●
●	-	●	-
●	●	●	●



Dishwashers

Caring for your loved ones
through pure hygiene

Clever technology

智慧科技，締造極致潔淨

高效清潔，智能呵護，提供更快的洗滌速度與卓越的性能，
為您提供更節能且潔淨的使用體驗。



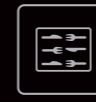
智能洗

透過感應器自動偵測餐具髒污程度，根據需求調整洗滌模式，確保達到最佳的洗滌效果。



洗劑智慧辨識功能

支援多種洗劑選擇，無論是洗碗錠還是洗碗粉，洗碗機都能根據投放內容自動調整。



靈活餐具托盤

全新設計的第三層餐具托盤，寬大靈活，輕鬆調整以適應不同需求。每次洗滌後，餐具保持潔淨如新！



IonClean 技術

透過負離子確保最高標準的衛生潔淨，能有效抑制細菌並中和常見異味。



AutoDoor 自動開門

每次洗滌後，洗碗機自動開門，協助完成餐具乾燥過程，提升乾燥效果並節省能耗。



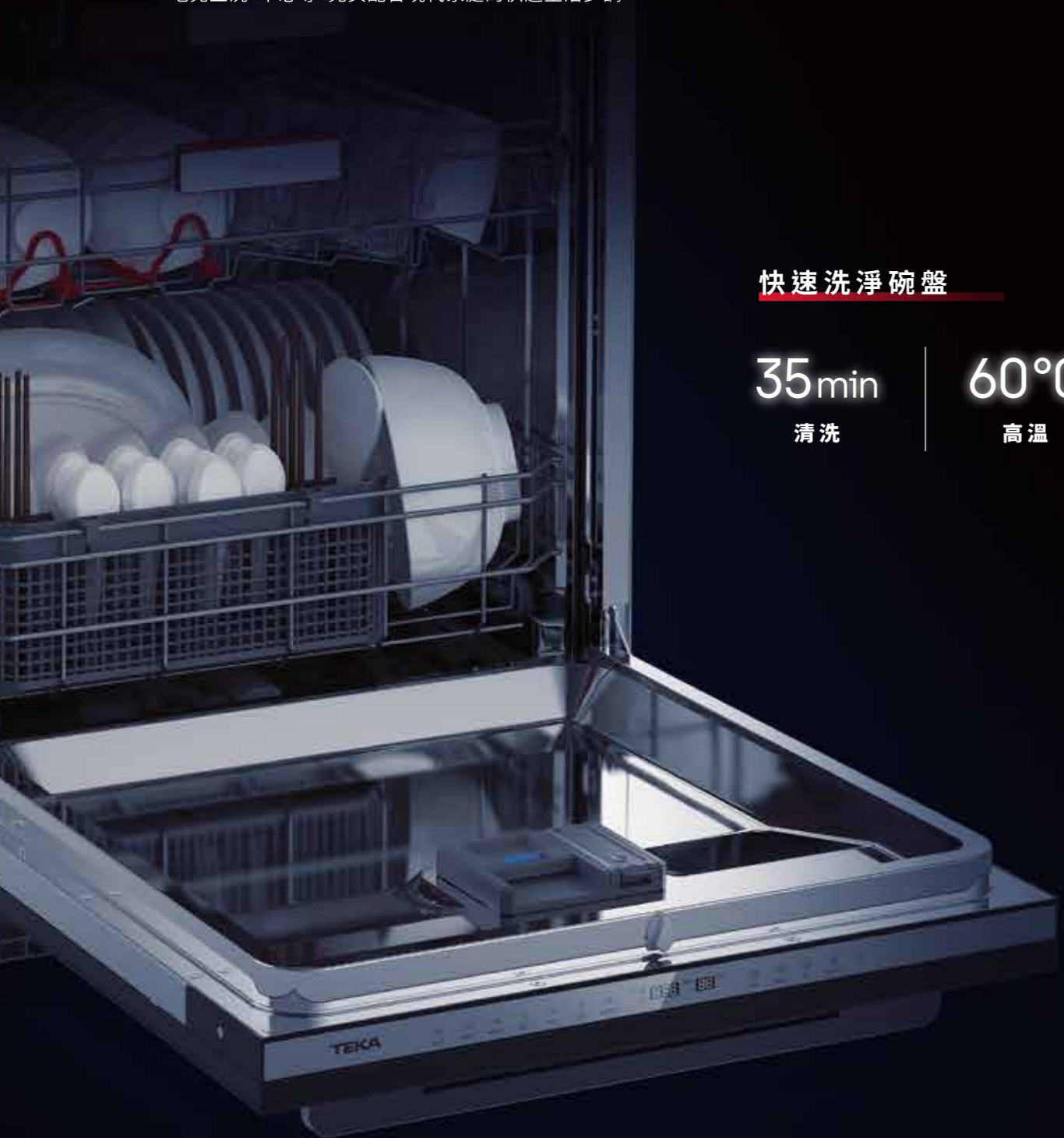
投影指示燈

超靜音運行，投影指示燈讓您隨時了解洗碗機工作狀態。當投影燈熄滅，即表示洗滌完成，輕鬆辨識。

Enjoy the feast, Clean Instantly

美味盡興 即洗即淨

吃完立洗、不必等，完美配合現代家庭的快速生活步調。



快速洗淨碗盤

35min
清洗

60°C
高溫

High-heat Hygienic Cleaning

高溫洗淨 食用安心

74°C熱水洗淨 打造健康廚房
涵蓋重油碗盤、嬰幼用品等
搭配74°C高溫洗淨
守護健康生活，一機搞定



74°C
高溫洗淨

Auto Open

自動開門 省電防潮

洗後自動開門導出熱氣，達到自然乾燥效果
減少電力消耗，避免因密閉潮濕導致細菌孳生

* 可選擇關閉此功能



AUTO
開門導出熱氣



MAESTRO DFI 76950
全嵌式自動開門洗碗機

\$52,000

- 自動開門 (冷凝烘乾)
- 70 度高溫殺菌
- 分層洗功能
- 6 種水溫、9 種洗程
- 三層碗籃架 (可調式)
- 滑動門
- 投影指示燈
- AuqaStop 防漏水系統

機體尺寸：
W598xD550xH818mm
安裝尺寸：
W600xD560xH820-870mm
電壓 / 頻率：
220V/60Hz
最大功率 / 電流：
2100W/9.5A
容量 / 用水量：
15 人份 / 9.5L
產地：
土耳其



MAESTRO DW8 57 SI
半嵌式熱烘存洗碗機

\$56,000 (適用中式廚櫃)

- 熱風烘乾
- 洗、烘、存，一機完成
- DP 淨洗 (雙區加強洗淨)
- 換氣存放，減少異味產生
- 73 度高溫洗淨
- 紫外線殺菌
- 8 種洗程 (智能 / 強力 / 節能 / 標準 / 快速 / 精緻 / 除菌 / 機體自清)
- 5 種水溫 (55°C / 60°C / 65°C / 70°C / 73°C)
- 繁體中文觸控面板
- 2 層碗籃架 +1 組多功能餐具籃
- 噴水臂 2+2 支
- 自動開門

* 輔助熱風烘乾排散熱氣，開門角度較小，如有櫃面凝結水珠疑慮，可關閉此功能 *

機體尺寸：
W598xD570xH775mm
安裝尺寸：
W600xD598xH780-830mm
* 門片規範：6.5±2kg
電壓 / 頻率：
220V/60Hz
最大功率 / 電流：
1890W/9A
容量 / 用水量：
15 人份 / 11L



TOTAL DFI 26700
全嵌式自動開門洗碗機

\$41,000

- 自動開門
- 7 種洗程，高溫除菌洗 74°C
- 17 人份中式大容量碗籃架設計
- 快速洗 35 分鐘水溫達 60°C
- 全中文觸控面板附顯示屏幕

機體尺寸：
W598xD550xH815mm
安裝尺寸：
W600xD598xH820-870mm
* 門片規範：6.5±2kg
電壓 / 頻率：
110V/60Hz
最大功率 / 電流：
950W/8.6A
容量 / 用水量：
17 人份 / 11L



TOTAL DSI 26700
半嵌式自動開門洗碗機

\$41,000

- 自動開門
- 7 種洗程，高溫除菌洗 74°C
- 17 人份中式大容量碗籃架設計
- 快速洗 35 分鐘水溫達 60°C
- 全中文觸控面板附顯示屏幕

機體尺寸：
W598xD570xH815mm
安裝尺寸：
W600xD598xH820-870mm
電壓 / 頻率：
110V/60Hz
最大功率 / 電流：
950W/8.6A
容量 / 用水量：
17 人份 / 11L

Dishwasher 洗碗機

規格說明

全嵌式
自動開門洗碗機
DFI 76950
售價 \$52,000



半嵌式
熱烘存洗碗機
DW8 57 SI
售價 \$56,000



全嵌式
自動開門洗碗機
DFI 26700
售價 \$41,000



半嵌式
自動開門洗碗機
DSI 26700
售價 \$41,000



技術規格

款式	全嵌式	半嵌式	全嵌式
產品尺寸	W598xD550xH818mm	W598xD570xH775mm	W598xD550xH815mm
安裝尺寸	W600xD560xH820-870mm	W600xD598xH780-830mm	W600xD598xH820-870mm
電壓 / 頻率	220V / 60Hz	220V / 60Hz	110V / 60Hz
總功率 / 電流	2100W / 9.5A	1740W/7.9A	950W/8.6A
容量 (人份)	15 人份	15 人份	17 人份 (中式)
碗籃數量	3	2	3
餐具放置處	餐具抽屜	多功能餐具籃	餐具抽屜 + 多功能餐具籃
噴水臂數量	3	2 + 2	3
容量	9.5L	11L	11L
噪音值	42dB	49dB	51dB
操作介面	按鍵式 (圖示)	觸控式 (繁體中文)	觸控式 (繁體中文)

洗程種類

洗滌溫度	6 種水溫： 35、40、45、50、65、70°C	5 種水溫： 55、60、65、70、73°C	5 種水溫： 55、60、65、70、74°C
洗程種類	9 種洗程： 機體自清、節能洗、智能洗、 標準洗、加強洗、1 小時、 精緻洗、快速洗、預洗	8 種洗程： 機體自清、節能洗、強力洗、 快速洗、智能洗、標準洗、 精緻洗、除菌洗	7 種洗程： 機體自清、節能洗、強力洗、 快速洗、標準洗、精緻洗、除菌洗
烘乾方式	冷凝烘乾	熱風烘乾	冷凝烘乾
自動開門	●可關閉	●可關閉	●可關閉

加強功能

節能設定	半載清洗	-	-
洗程快進	●	-	-
抑菌功能	IonClean 離子	UV 殺菌	高溫殺菌
加強清洗	加壓沖洗	DP 淨洗	-
換氣存放	-	72 hrs	-

其他功能

刀叉抽屜	●	-	●
可調式上碗籃架	3 段快調	2 段換位	2 段換位
預約啟動	1~24 hrs	1~24 hrs	1~24 hrs
軟化鹽 / 光潔劑不足顯示	●	●	●
Aqua Stop 安全進水裝置	●	-	●
兒童安全鎖	-	●	-
照地燈顯示	●	-	●
滑動門	●	-	-

技術規格

款式	半嵌式
產品尺寸	W598xD570xH815mm
安裝尺寸	W600xD598xH820-870mm
電壓 / 頻率	110V / 60Hz
總功率 / 電流	950W/8.6A
容量 (人份)	17 人份 (中式)
碗籃數量	3
餐具放置處	餐具抽屜 + 多功能餐具籃
噴水臂數量	3
容量	11L
噪音值	51dB
操作介面	觸控式 (繁體中文)

洗程種類

洗滌溫度	5 種水溫： 55、60、65、70、74°C
洗程種類	7 種洗程： 機體自清、節能洗、強力洗、 快速洗、標準洗、精緻洗、除菌洗
烘乾方式	冷凝烘乾
自動開門	●可關閉

加強功能

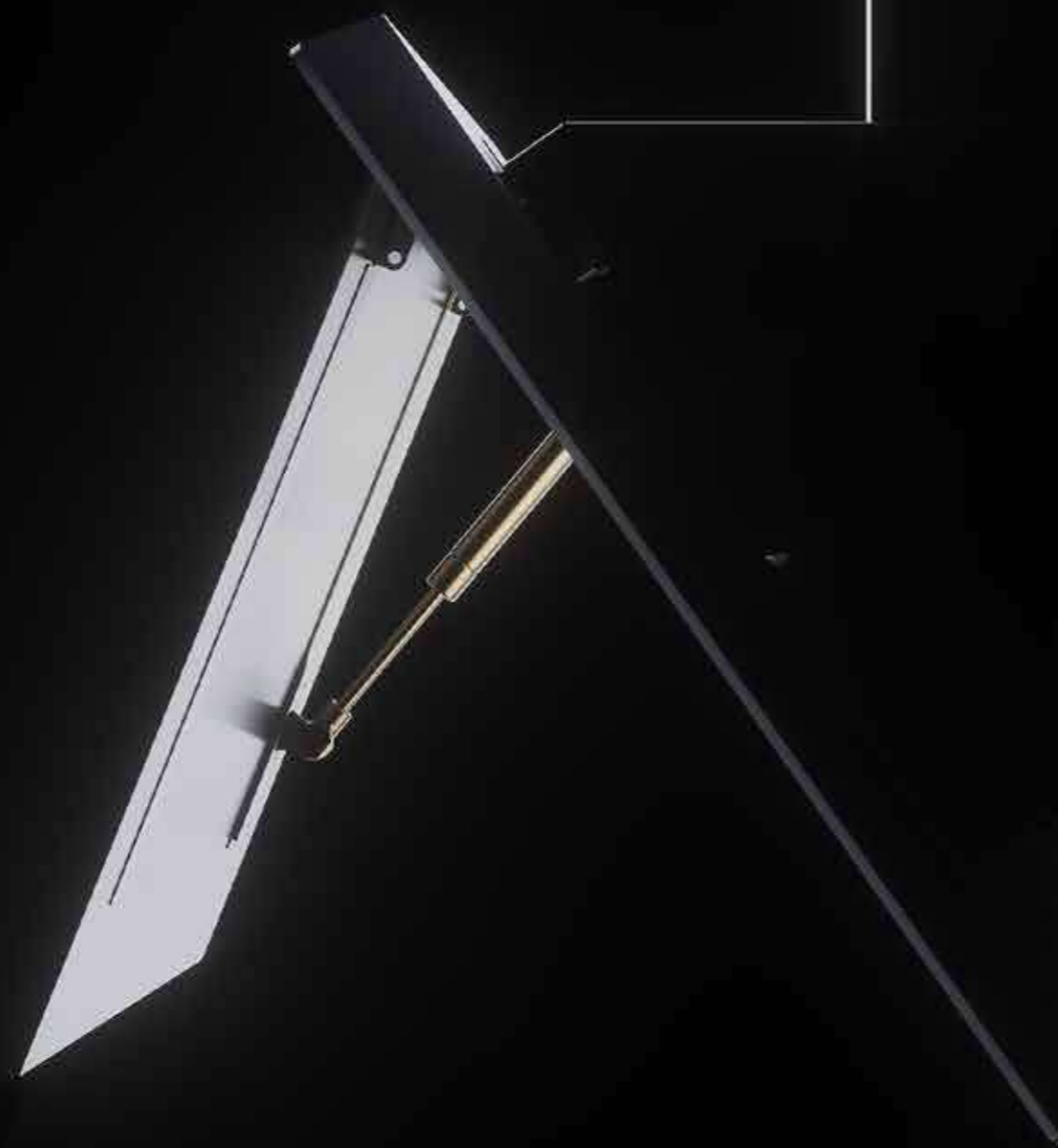
節能設定	-
洗程快進	-
抑菌功能	高溫殺菌
加強清洗	-
換氣存放	-

其他功能

刀叉抽屜	●
可調式上碗籃架	2 段換位
預約啟動	1~24 hrs
軟化鹽 / 光潔劑不足顯示	●
Aqua Stop 安全進水裝置	●
兒童安全鎖	●
照地燈顯示	-
滑動門	-

Hoods

Welcome fresh air into your kitchen



Limited Edition



**INFINITY G1
MAESTRO
DVI 98-G1 EOS BM**
近吸式油煙機 (90cm)

\$68,000

- 直覺式按鈕控制
- Rim Extraction 360 度全方位近吸
- Fresh air 24 小時空氣清新
- 3 段 + 1 段強力模式
- 2 組 LED 照明
- 2 個四層鋁製濾網

機體尺寸：
W900xD409xH810-1140mm

電壓 / 頻率：
220V/60Hz

產地：
西班牙



MAESTRO DLH 982 T
壁掛式倒 T 油機 (90cm)

\$33,000

- 電子觸控玻璃面板
- 3 段風速 + Turbo
- 延遲關機
- 不銹鋼外觀
- 不銹鋼平油網，可洗碗機清洗
- 後方 LED 燈條照明

機體尺寸：
W900xD480xH670-1000mm

電壓 / 頻率：
110V/60Hz

產地：
葡萄牙



MAESTRO CNL 6815 PLUS
抽拉式油機 (60cm)

\$22,000

- Eco power
- 雙渦輪強力馬達
- LED 照明燈條
- 5 段排油煙風力 +1 段 (Turbo)
超強風力
- 不鏽鋼防手紋處理
- 逆止風門防止強風倒灌

機體尺寸：
W600xD300xH272mm

安裝尺寸：
W600xD391xH450mm

電壓 / 頻率：
220V/60Hz

產地：
葡萄牙



MAESTRO CNL 9815 PLUS
抽拉式油機 (90cm)

\$24,000

- Eco power
- 雙渦輪強力馬達
- LED 照明燈條
- 5 段排油煙風力 +1 段 (Turbo)
超強風力
- 不鏽鋼防手紋處理
- 逆止風門防止強風倒灌

機體尺寸：
W900xD300xH272mm

安裝尺寸：
W900xD383xH450mm

電壓 / 頻率：
220V/60Hz

產地：
葡萄牙

Cold Line

Meals and memories are kept inside

TREKA



MAESTRO RVU 20046 GBK 獨立嵌入兩用紅酒櫃

\$65,000

- 雙層溫控區
- Perfect Temp 技術
- 雙層抗 UV 玻璃
- Humidity Control 技術
- Anti-vibration 防震系統
- 活性碳空氣過濾器
- 鉸鏈門 (可左右互換)
- 高效照明 LED 燈

機體尺寸：
W595xD574 xH820-885mm

電壓 / 頻率：
110V/60Hz

最大功率 / 電流：
100W/0.9A

總容量 / 瓶數：
134L / 46 瓶

Sinks & Taps



MAESTRO FO 999
檯面式單槍龍頭
\$13,900

產品尺寸：
H486xD218mm
安裝開孔尺寸：
直徑 35mm
檯面厚度限制：
≤45mm
產品備註：
水壓 1~3 kgf/cm²
出水量 3.0~4.7 L/min.



專案批量訂購 (最低 72 支)
MAESTRO ARK 938
檯面式伸縮龍頭
\$10,900

產品尺寸：
H289xD222mm
安裝開孔尺寸：
直徑 35mm
檯面厚度限制：
≤40mm
產品備註：
水壓 1~3 kgf/cm²
出水量 4.5~6.8 L/min.



MAESTRO MTP 978
檯面式伸縮龍頭
\$7,900

產品尺寸：
H153xD200mm
安裝開孔尺寸：
直徑 35mm
檯面厚度限制：
≤40mm
產品備註：
水壓 1~3 kgf/cm²
出水量 3.5~5.4 L/min.



TOTAL
ARQ7045
下嵌式不鏽鋼水槽
\$10,900

- 直角圓邊不卡垢
- 特選 304 不銹鋼
- 使用軟布易清潔
- 溢水孔設置，排水不煩惱

材質：
304 不銹鋼
溢水口造型：
圓形
安裝方式：
下嵌式
外型尺寸：
W700xD450xH220mm
開孔尺寸：
W650xD400mm (R15)
盆體厚度：
1.2mm



TOTAL
ARQ5441
下嵌式不鏽鋼水槽
\$9,900

- 直角圓邊不卡垢
- 特選 304 不銹鋼
- 使用軟布易清潔
- 溢水孔設置，排水不煩惱

材質：
304 不銹鋼
溢水口造型：
圓形
安裝方式：
下嵌式
外型尺寸：
W542xD413xH220mm
開孔尺寸：
W500xD371mm (R15)
盆體厚度：
1.2mm

Kitchen Accessories

Big things are found in the little details



MAESTRO SteamBox

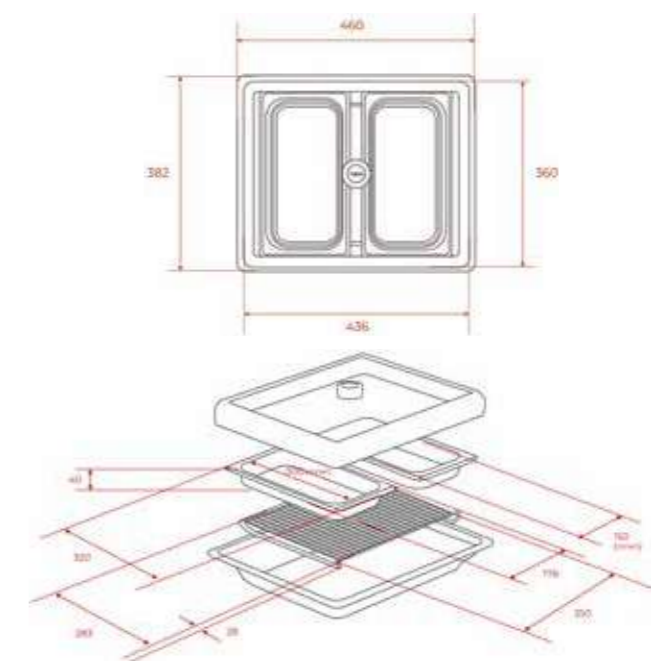
多功能蒸烤配件組

\$9,900

- 50mm 深烤盤 x1
- 耐熱上蓋 x1
- 烤架 x1
- 不鏽鋼蒸籃 x2

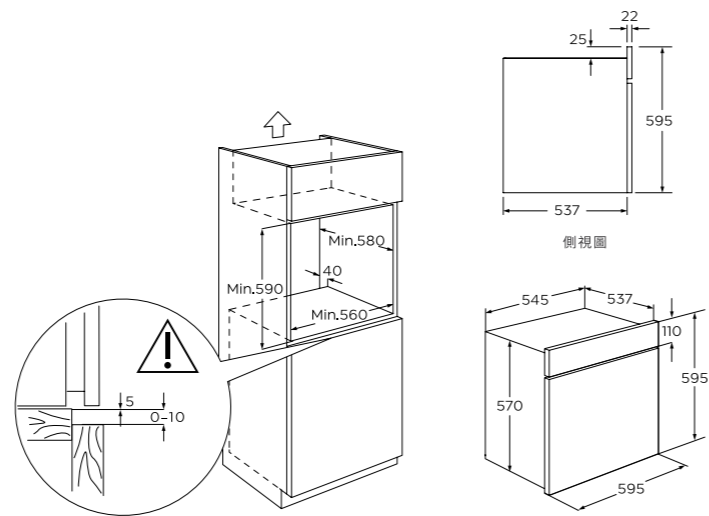
產地：西班牙

- * 使用溫度不可超過 180°C
- * 適用烤箱系列 (HBB、HLB、HLC)



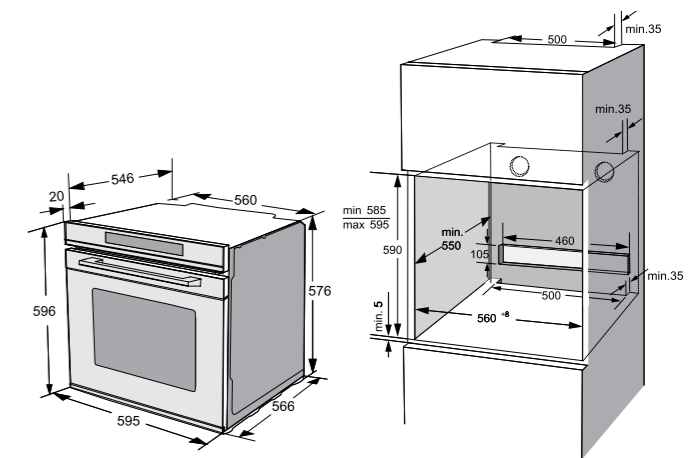
HLB 85-G1 P BM
Infinity G1 極焰烤箱

機體尺寸：
W595xD559xH595mm
安裝尺寸：
W560-568xD580xH590mm



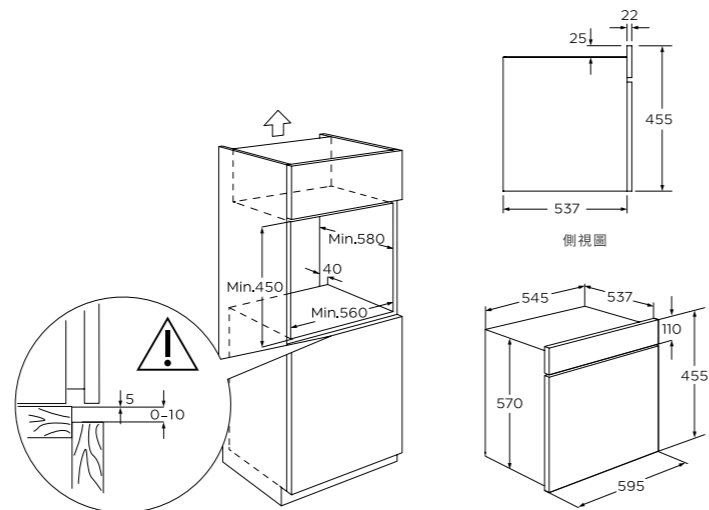
TL 735 B
60cm 電烤箱

機體尺寸：
W595xD566xH596mm
安裝尺寸：
W560-568xD550xH590mm



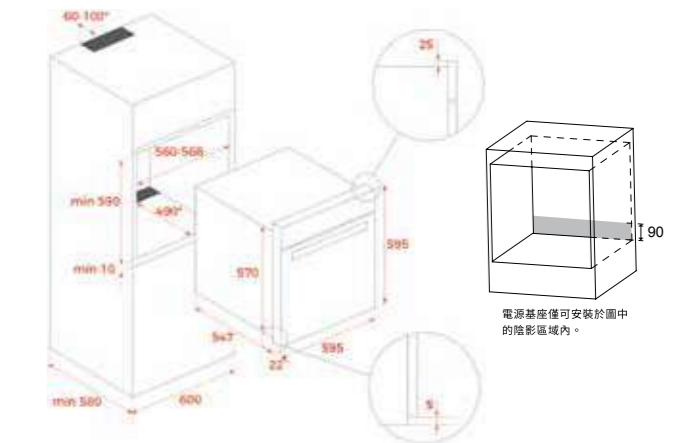
HLC 84-G1 C BM
Infinity G1 45cm 微波烤箱

機體尺寸：
W595xD559xH455mm
安裝尺寸：
W560-568xD580xH450mm



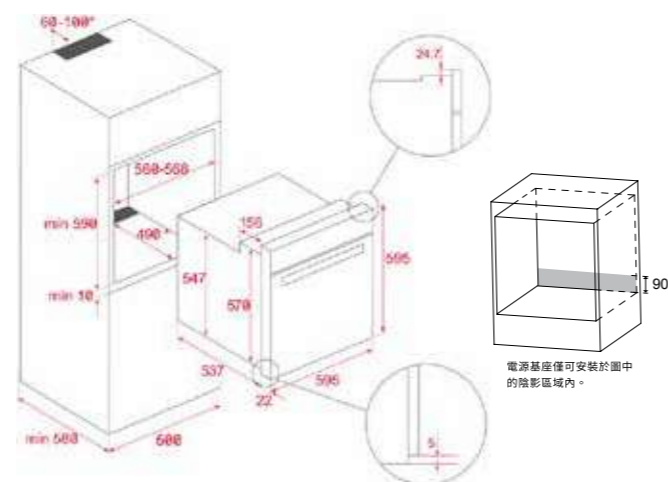
HLB 8550 SC
60cm 水自清蒸烤箱

機體尺寸：
W595xD559xH595mm
安裝尺寸：
W560-568xD580xH590mm



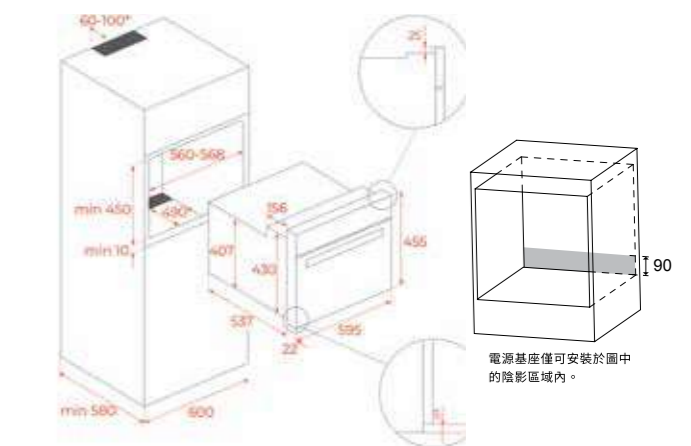
STEAKMASTER
60cm 牛排大師烤箱

機體尺寸：
W595xD559xH595mm
安裝尺寸：
W560-568xD580xH590mm



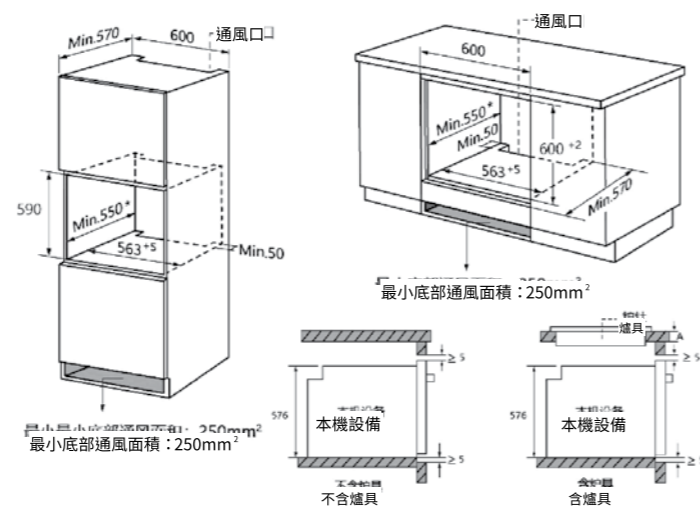
HLC 8470 SC
45cm 食物探針蒸烤箱

機體尺寸：
W595xD559xH455mm
安裝尺寸：
W560-568xD580xH450mm



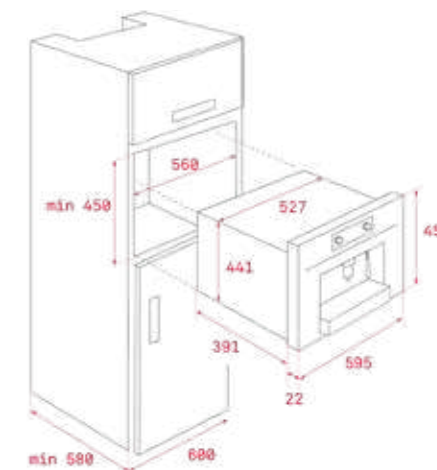
HKB 760 SC 嵌入式蒸烤箱

機體尺寸：
W595xD566xH596mm
安裝尺寸：
W563-568xD550xH590mm



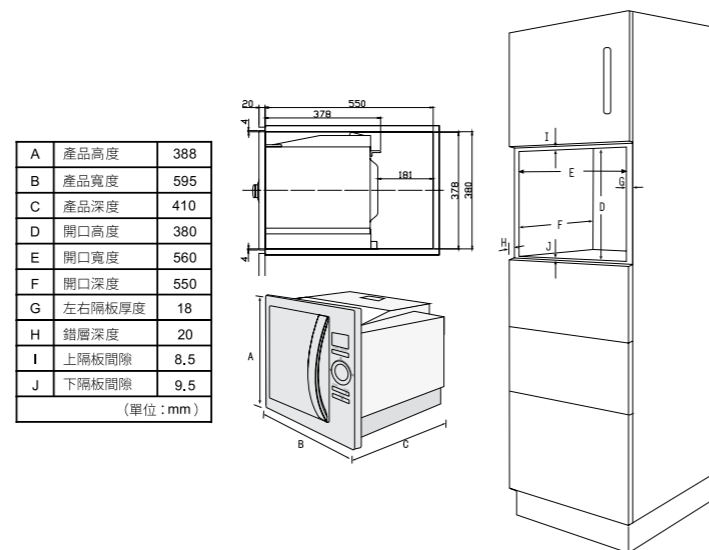
CLC 855 GM 嵌入式研磨咖啡機 (15bar)

機體尺寸：
W595xD413xH455mm
安裝尺寸：
W560xD550xH450mm



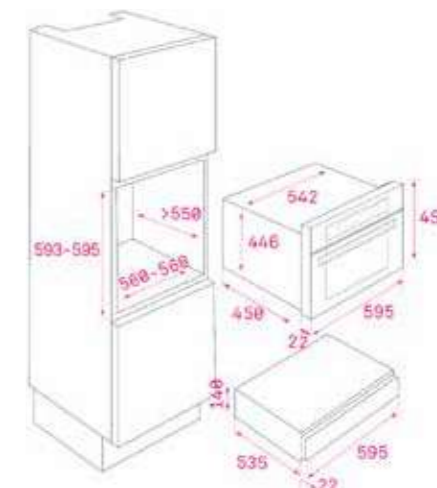
MWE 258 FI BK 嵌入式微波烤箱

機體尺寸：
W595xD410xH388mm
安裝尺寸：
W560xD550xH380mm



CP 150 GS 保溫抽屜

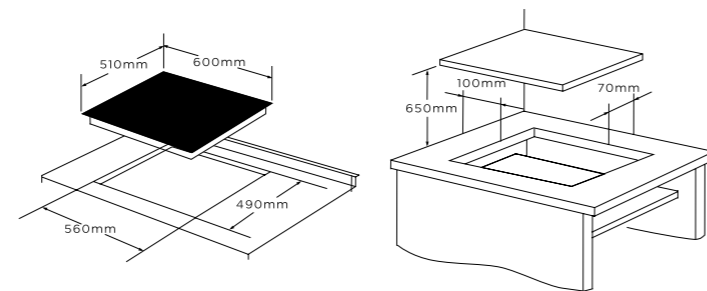
機體尺寸：
W595xD557xH140mm
安裝尺寸：
W560xD550xH140mm



IBF 64-G1 MSP BM

Infinity G1 自由橋接四口 IH 感應爐

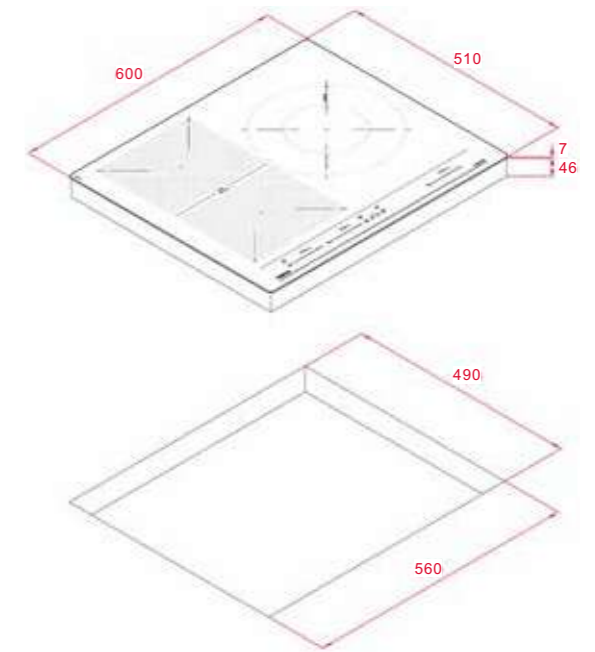
機體尺寸：
W600xD510xH53mm
安裝尺寸：
W560xD490mm



IZF 65320 MSP

自由橋接三口 IH 感應爐 (60cm)

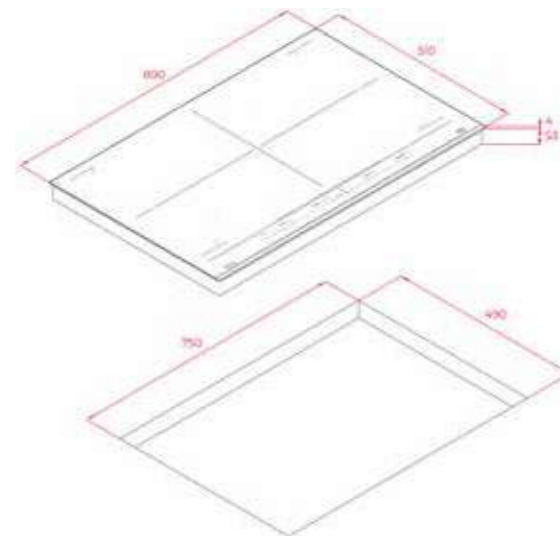
機體尺寸：
W600xD510xH53mm
安裝尺寸：
W560xD490mm



IZF 88700 MST

FullFlex 四口 IH 感應爐 (80cm)

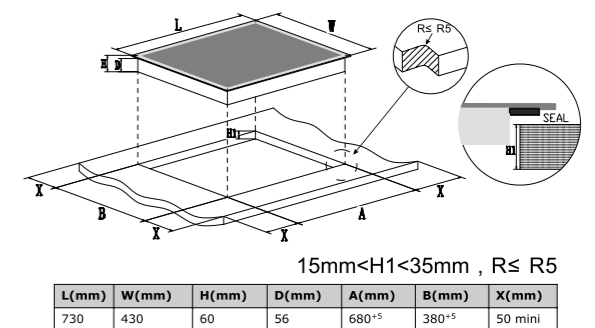
機體尺寸：
W800xD510xH57mm
安裝尺寸：
W750xD490mm



IBC 7320 D

橫式雙口 IH 感應爐

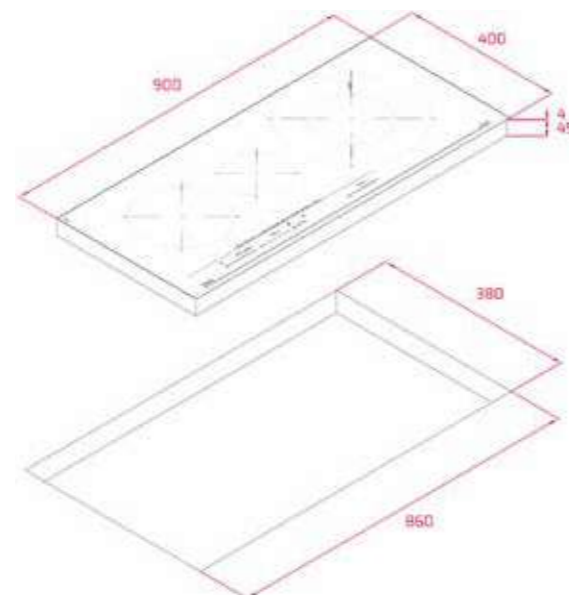
機體尺寸：
W730xD430xH60mm
安裝尺寸：
W680xD380mm



IZC 93320 MST

橫式三口 IH 感應爐 (90cm)

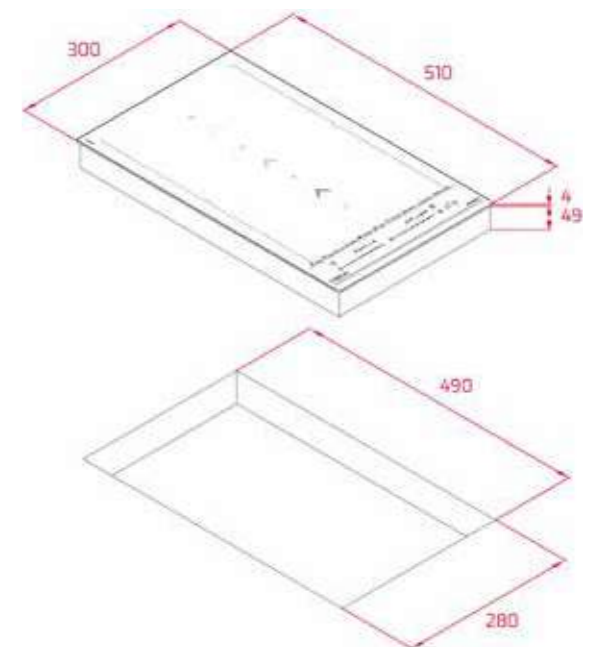
機體尺寸：
W900xD400xH53mm
安裝尺寸：
W860xD380mm



IZS 34700 MST

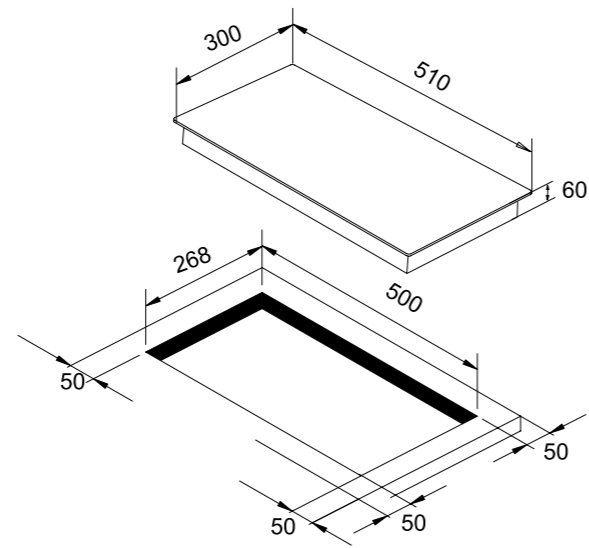
直式滑控橋接雙口 IH 感應爐

機體尺寸：
W300xD510xH53mm
安裝尺寸：
W280xD490mm



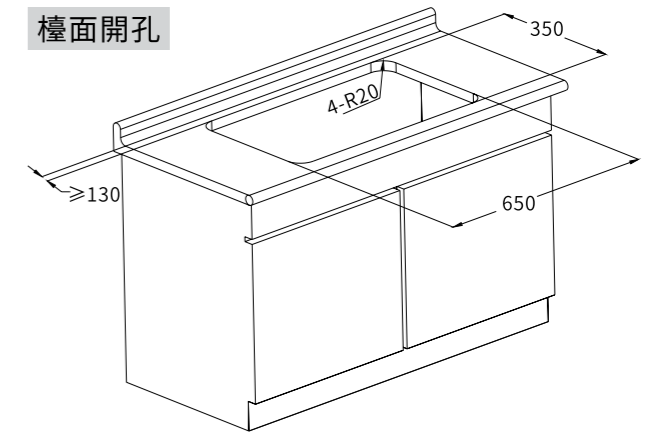
IBS 32930 TTC
直式雙口感應爐

機體尺寸：
W300xD510xH60mm
安裝尺寸：
W268xD500mm



GBC 76B2 2G XBN
雙口定時瓦斯爐

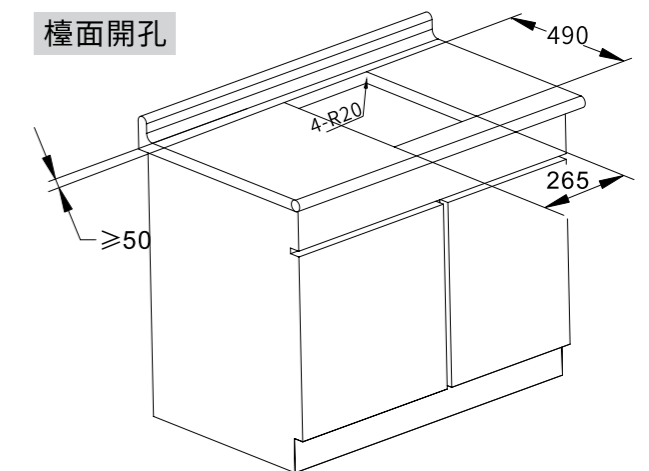
機體尺寸：
W760xD450xH160mm
安裝尺寸：
W650xD350mm R20



檯面開孔尺寸：650X350 4-R20

GBC 30B0 1G XBN
單口瓦斯爐

機體尺寸：
W310xD510xH150mm
安裝尺寸：
W265xD490mm R20

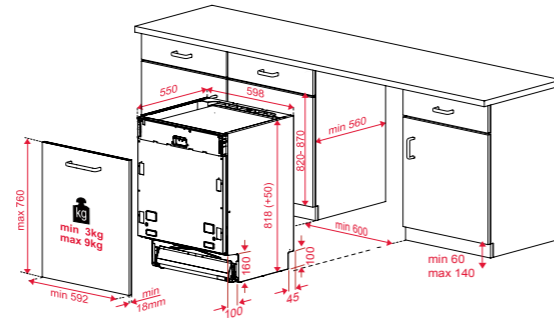


檯面開孔尺寸：265X490 4-R20

DFI 76950

全嵌式自動開門洗碗機

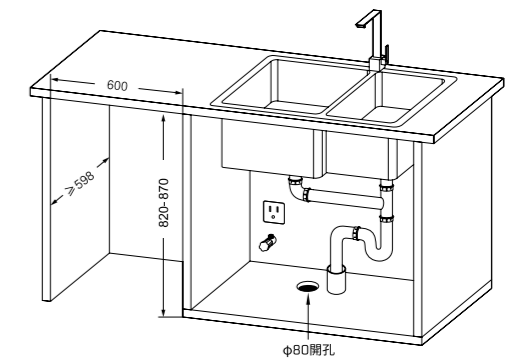
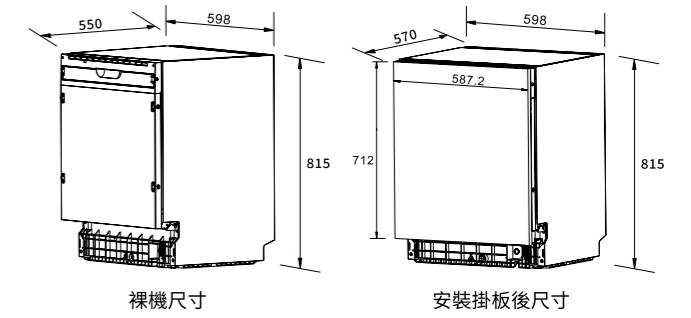
機體尺寸：
W598xD550xH818mm
安裝尺寸：
W600xD560xH820-870mm



DFI 26700

全嵌式自動開門洗碗機

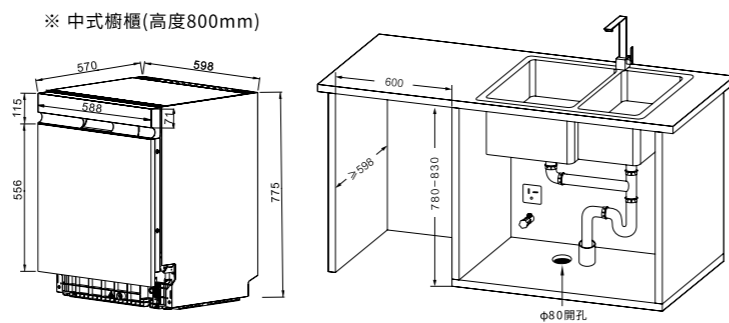
機體尺寸：
W598xD550xH815mm
安裝尺寸：
W600xD598xH820-870mm
門片規格：
W587.2xH712mm
門片重量：
6.5±2kg



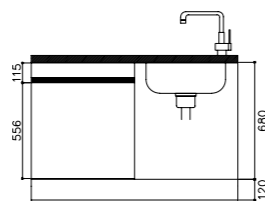
DW8 57 SI (適用中式廚櫃)

半嵌式熱烘存洗碗機

機體尺寸：
W598xD570xH775mm
安裝尺寸：
W600xD598xH780-830mm
門片規格：
W596xH556mm
門片重量：
6.5±2kg

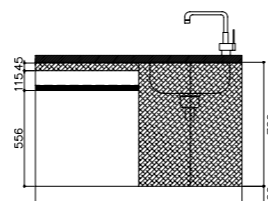


中式櫥櫃(高度800mm)



註：門片W596xH556mm

DW8 57 SI 若要安裝至歐式廚櫃(高度820mm)，建議施作與安裝方式如下：
門片W596xH556mm，洗碗機上方需補板。

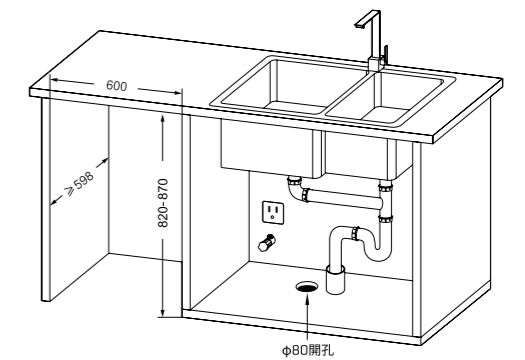
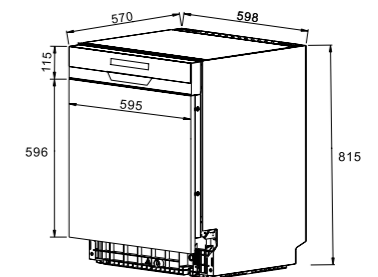


註：加裝上門片，顏色須和門板或櫥櫃一致

DSI 26700

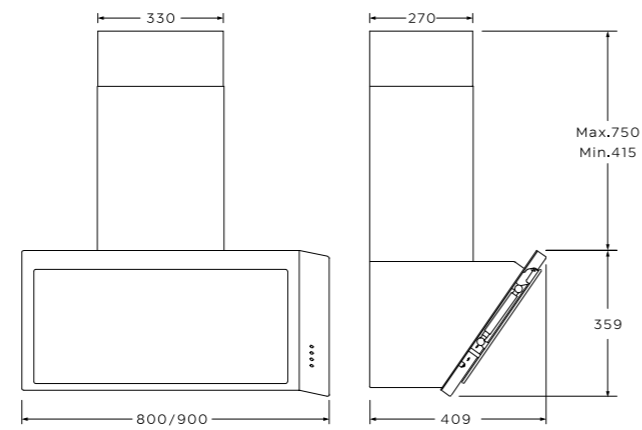
半嵌式自動開門洗碗機

機體尺寸：
W598xD570xH815mm
安裝尺寸：
W600xD598xH820-870mm
門片規格：
W595xH596mm
門片重量：
6.5±2kg



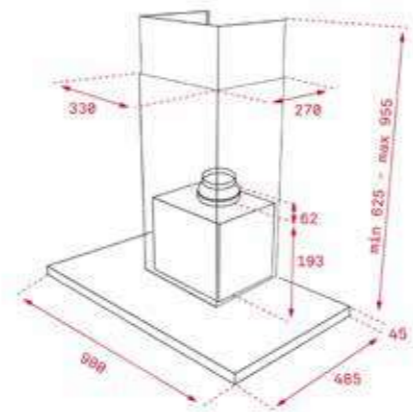
DVI 98-G1 EOS BM
Infinity G1 近吸式油機 (90cm)

機體尺寸：
W900xD409xH810-1140mm



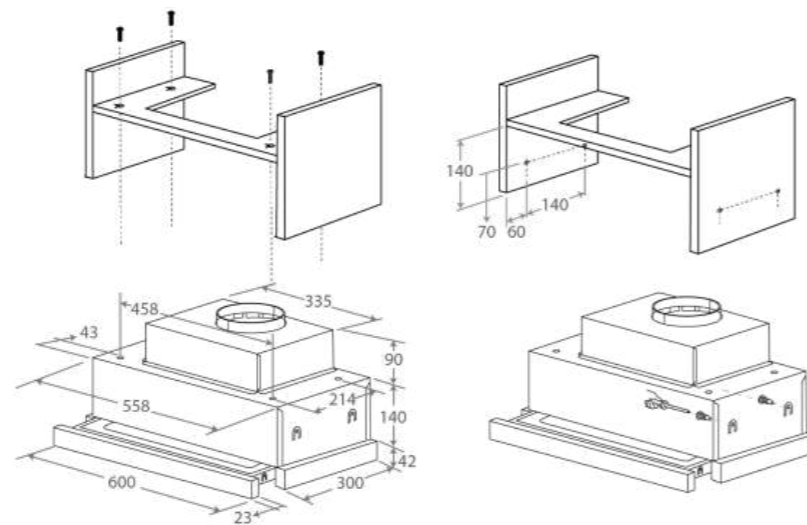
DLH 982 T
壁掛式倒 T 油機 (90cm)

機體尺寸：
W900xD480xH670-1000mm



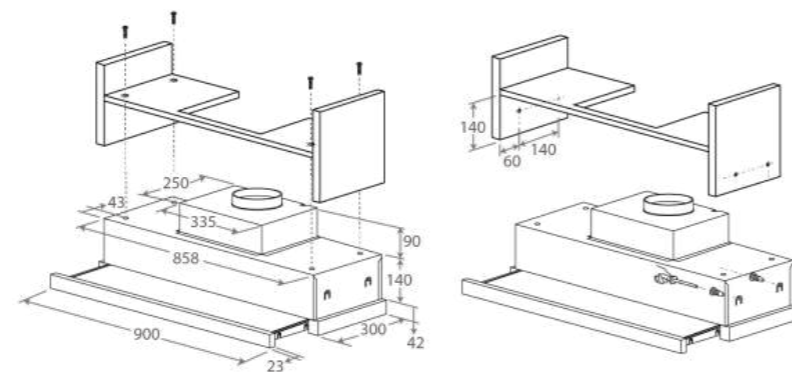
CNL 6815 PLUS
抽拉式油機 (60cm)

機體尺寸：
W600xD300xH272mm
安裝尺寸：
W600xD391xH450mm



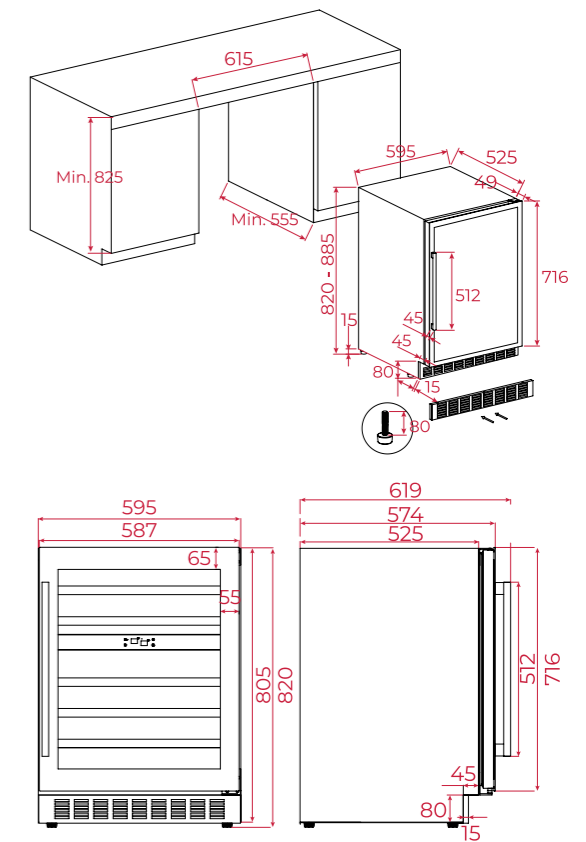
CNL 9815 PLUS
抽拉式油機 (90cm)

機體尺寸：
W900xD300xH272mm
安裝尺寸：
W900xD383xH450mm



RVU 20046 GBK
獨立嵌入兩用紅酒櫃

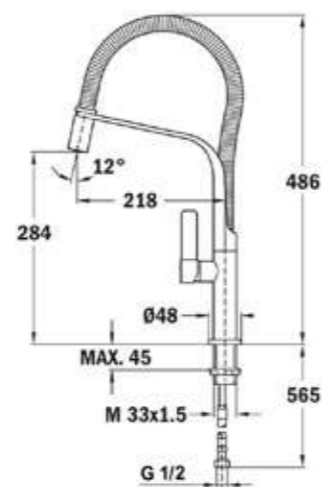
機體尺寸：
W595xD574xH820-885mm



FO 999

檯面式單槍龍頭

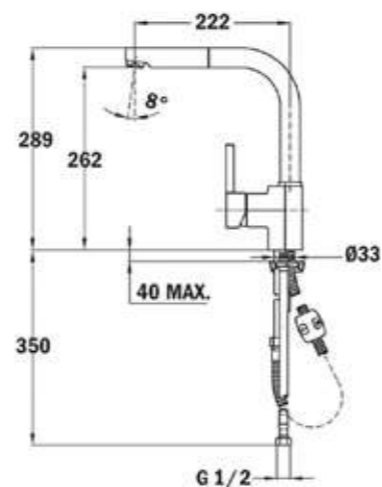
產品尺寸：
H486xD218mm
安裝開孔尺寸：
直徑 35mm
檯面厚度限制：
≤45mm



ARK 938

檯面式伸縮龍頭

產品尺寸：
H289xD222mm
安裝開孔尺寸：
直徑 35mm
檯面厚度限制：
≤40mm



MTP 978

檯面式伸縮龍頭

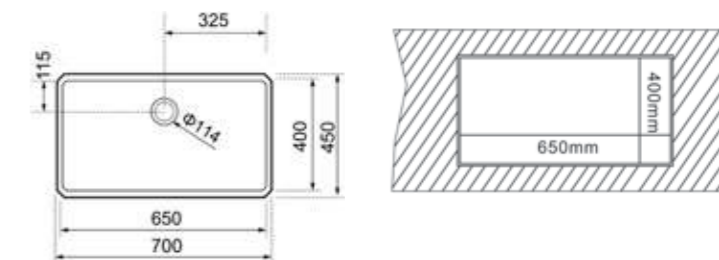
產品尺寸：
H153xD200mm
安裝開孔尺寸：
直徑 35mm
檯面厚度限制：
≤40mm



ARQ7045

下嵌式不鏽鋼水槽

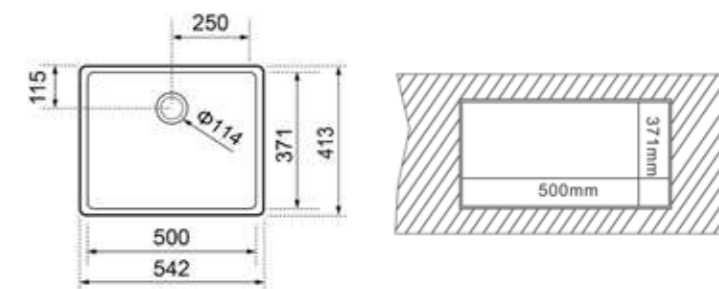
外型尺寸：
W700xD450xH220mm
開孔尺寸：
W650xD400mm(R15)



ARQ5441

下嵌式不鏽鋼水槽

外型尺寸：
W542xD413xH220mm
開孔尺寸：
W500xD371mm(R15)



售後服務

為提供消費者最佳的保障及信心，
台灣櫻花提供 TEKA 產品 2 年保固服務。

我們提供最完善的售後服務：

- 保固期間內，非人損的故障維修完全免費。
- 全年無休 24 小時客服專線。
- 快速且專業的處理態度。

若您對產品有任何問題，歡迎您撥打客服專線
0800-021-818 或手機另撥 0909-611-818
我們將有專人為您服務。

對於以上條款，本公司擁有最終解釋權。

德國百年 品味不凡

TEKA

享有 **SAKURA iCare** 完整售後服務

SAKURA SELECT

台灣櫻花 進口家電

TEKA | 德國百年品牌 台灣櫻花股份有限公司 總代理

42854 台中市大雅區雅潭路四段436號

0800-021-818



www.teka.com.tw

型錄資料供參考，實際內容以實機為主，本公司擁有最終解釋權

2026/06 Print